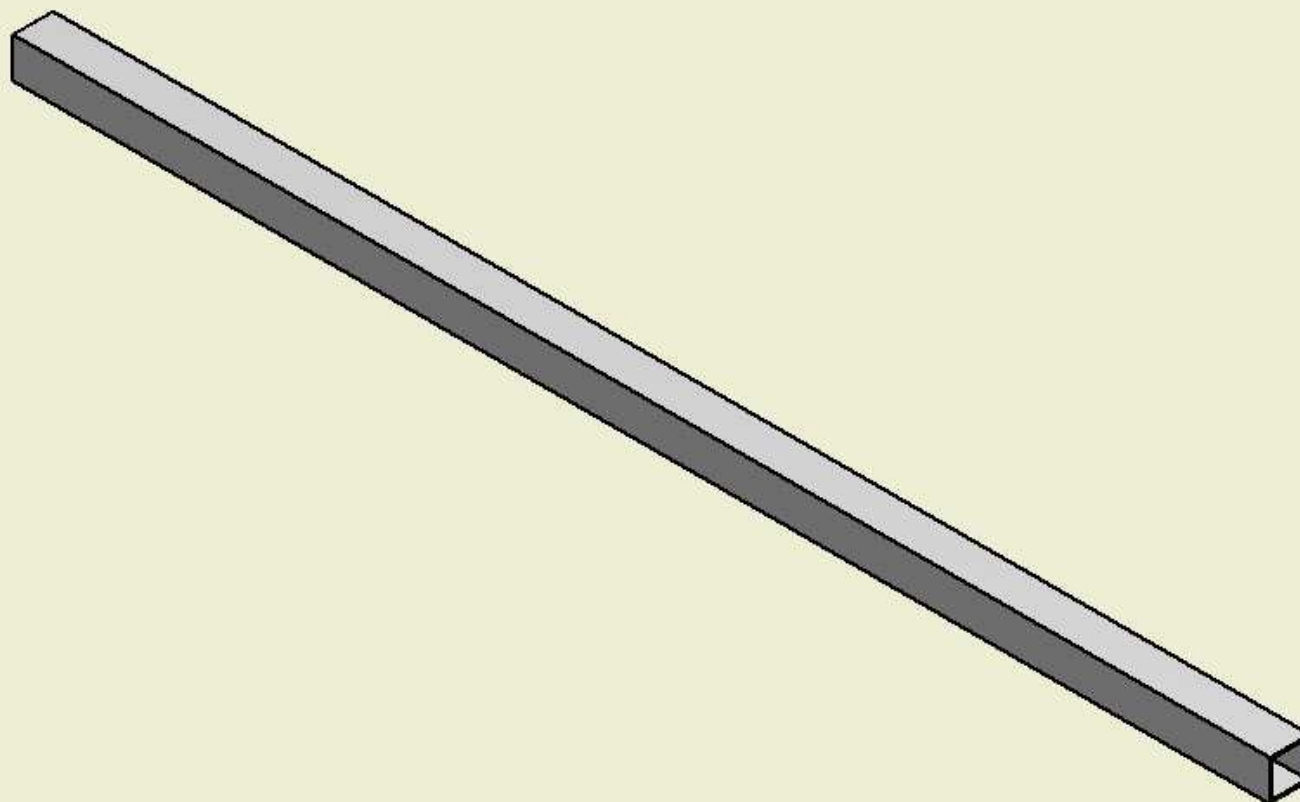
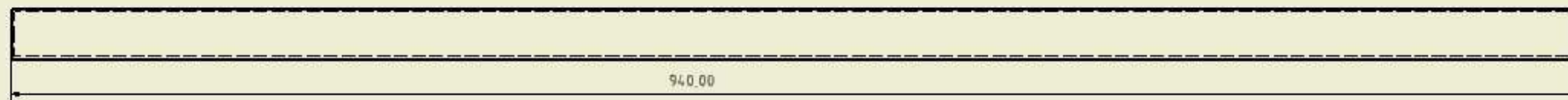
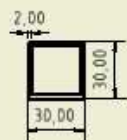
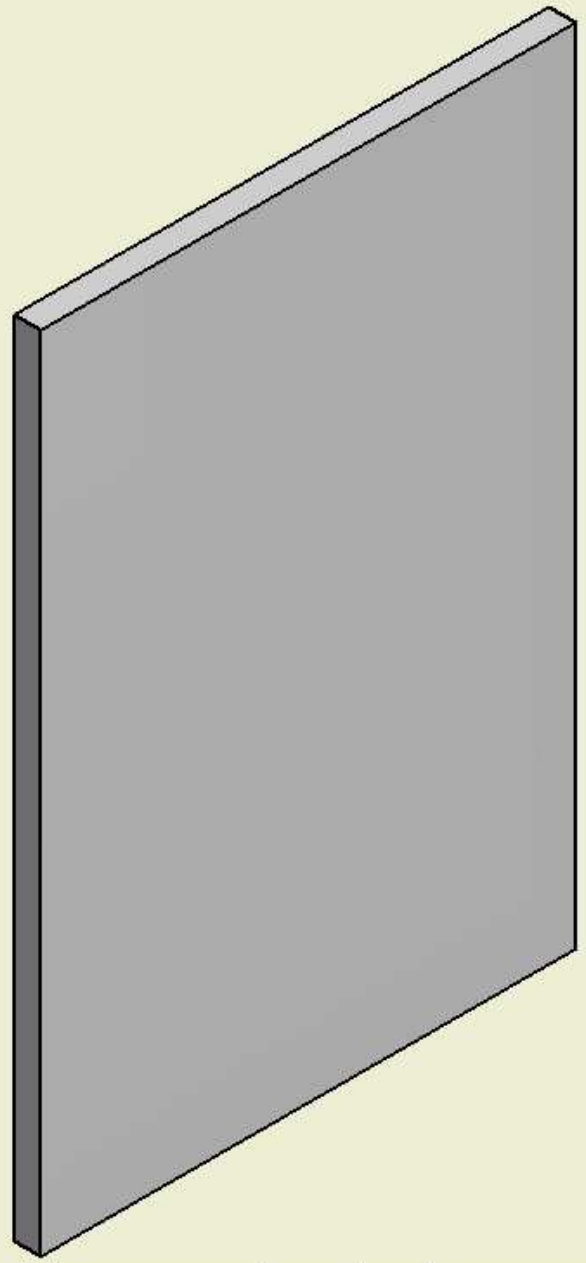
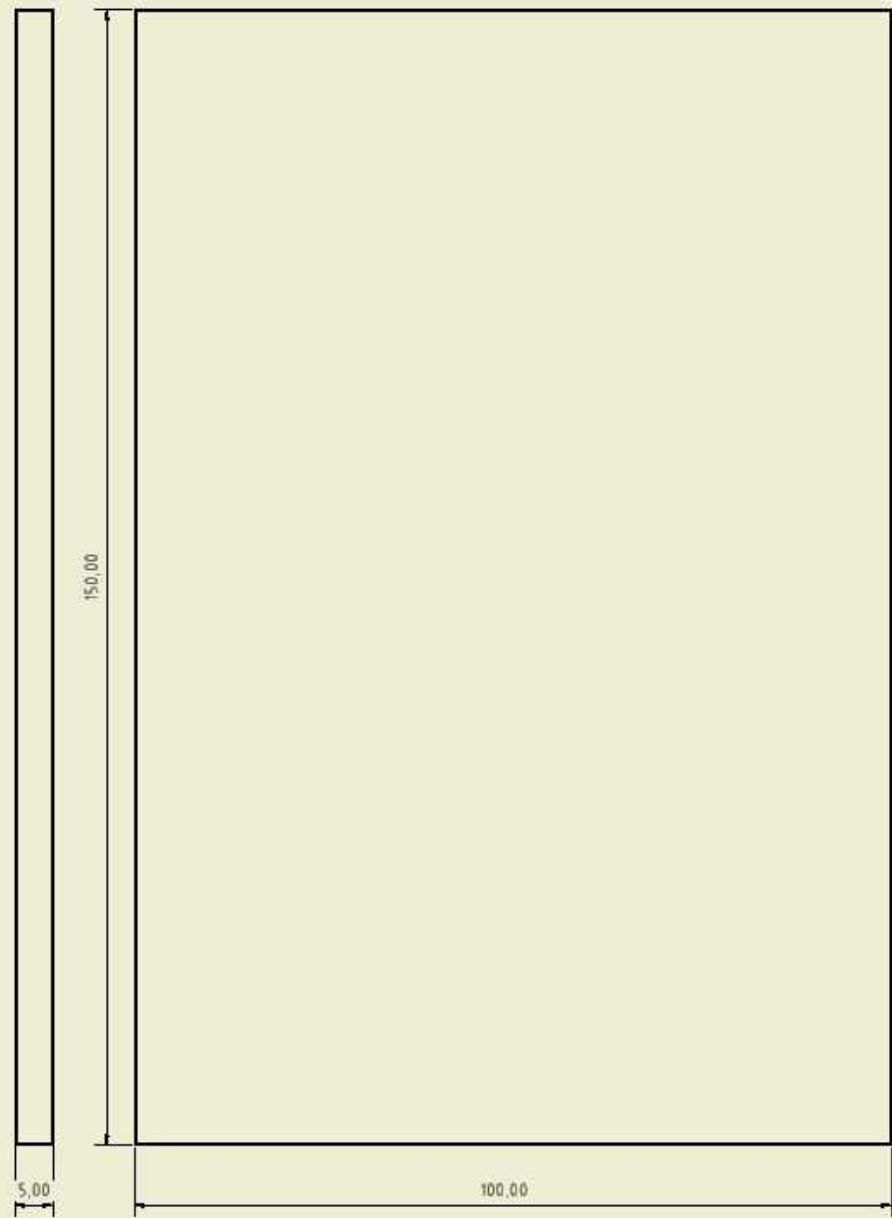


Item	Description	Quantity	Unit	Material	Remarks
1	25x25x2x600	1	m	MS	
2	30x30x2x600	1	m	MS	

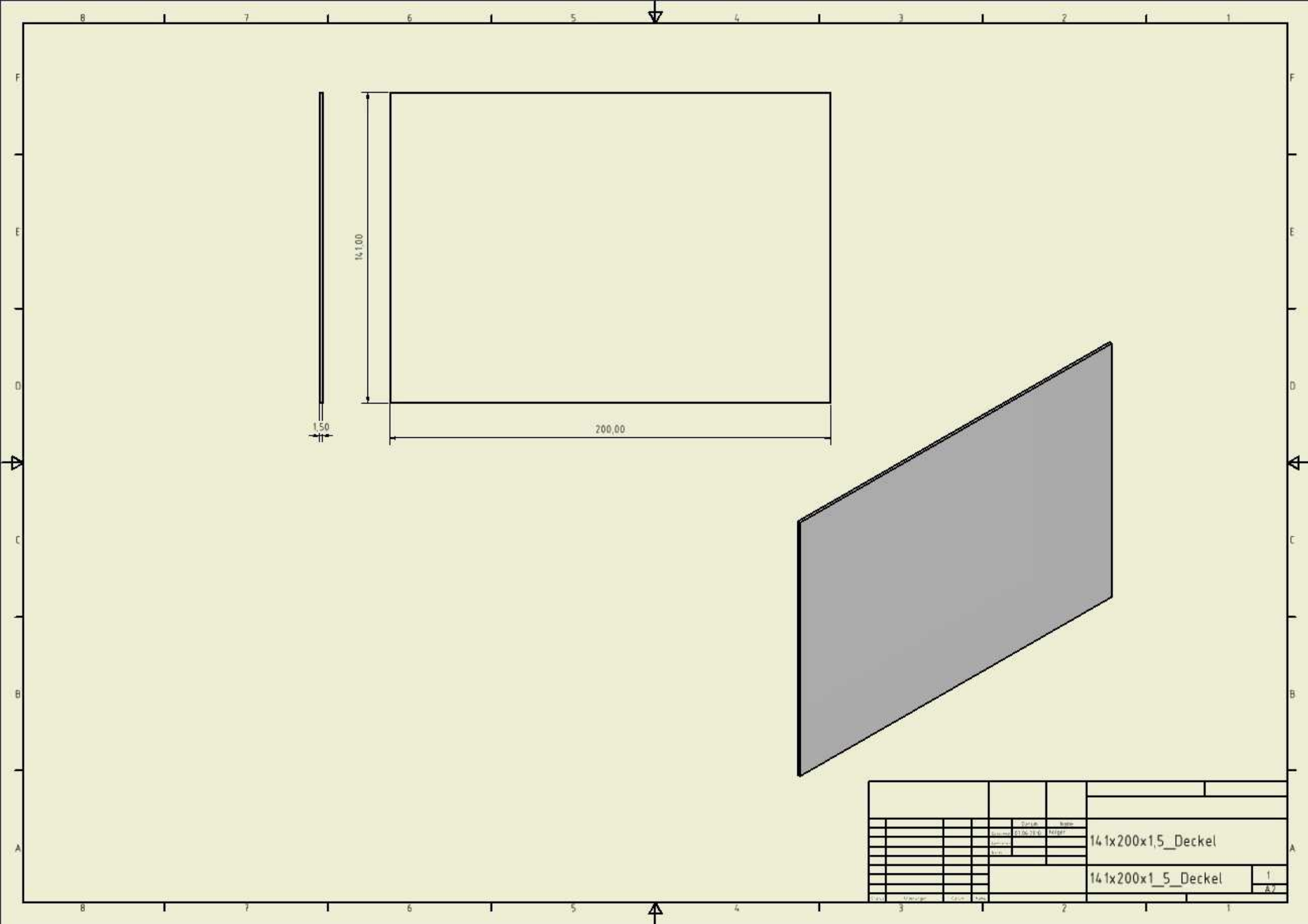


Date		Drawing		Title	
Year	Month	Day	Author	Editor	Part
			31.06.2010	11/2010	
					30x30x2_940_ohne_Loch
					30x30x2_940_ohne_Loch_1
					A7



Item No.	Description	Quantity	Unit	Material	Remarks
1	100x150x5_Deckel	1	Stück		
	100_150_Deckel	1	Stück		

A  
A7



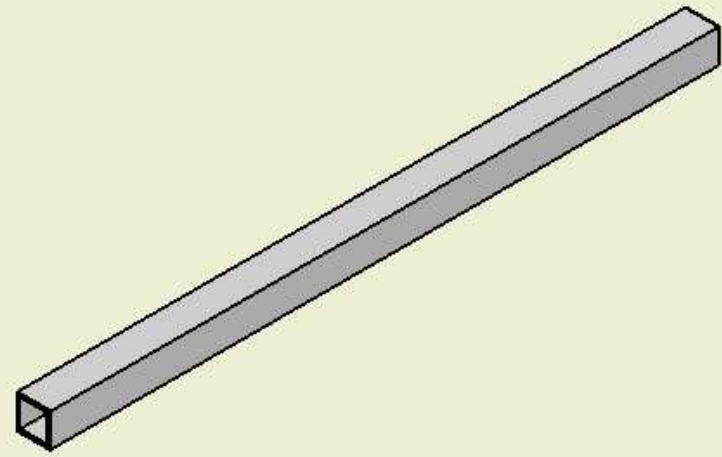
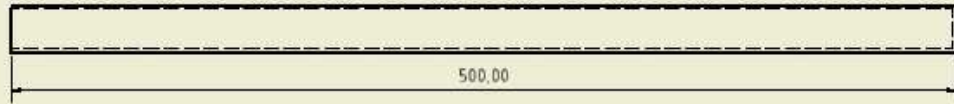
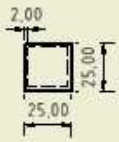
1,50

14,100

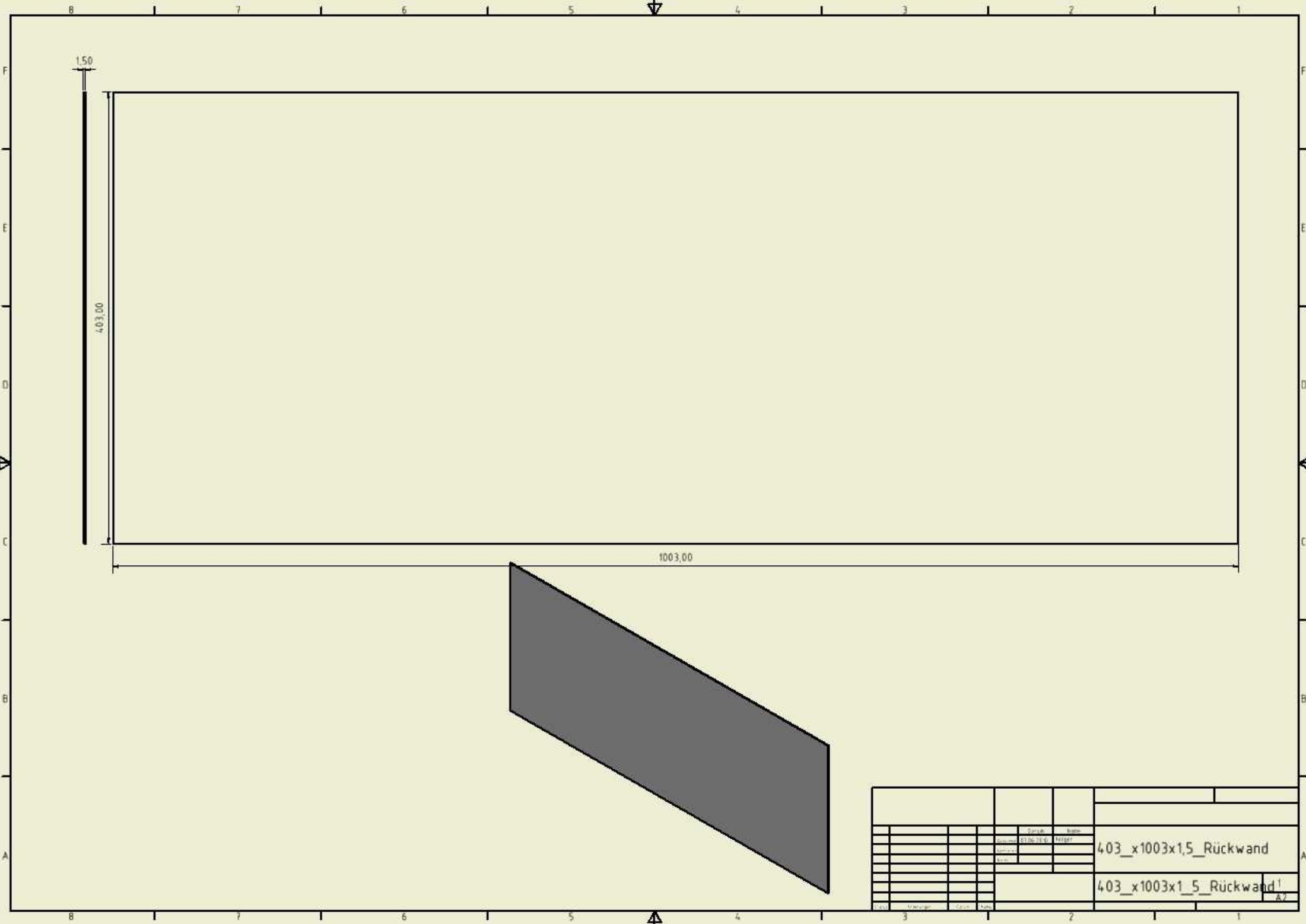
200,00

		DATE	DATE		
		DESIGNED	21.06.2010		
		CHECKED	11.08.11		
		DRAWN		141x200x1,5_Deckel	
				1	
				A7	

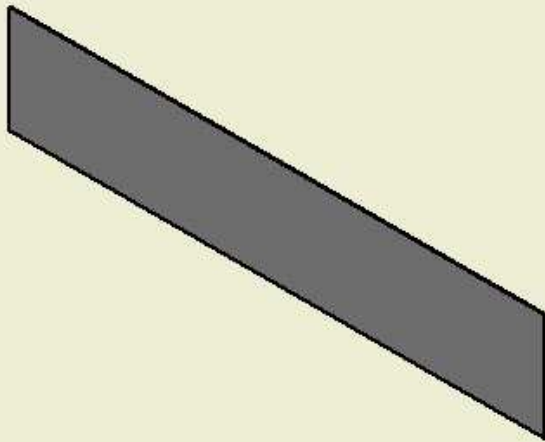
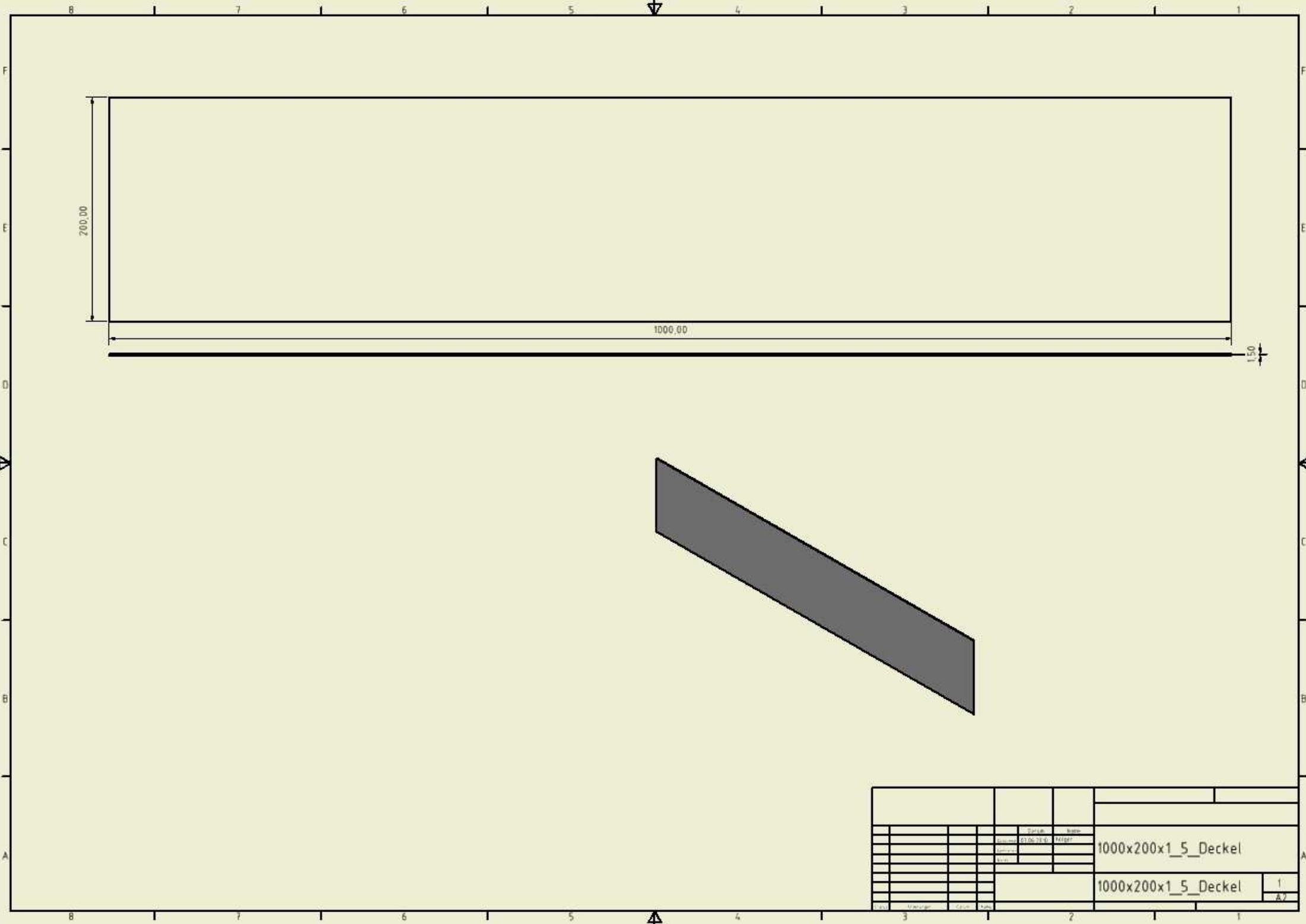




Item	Description	Quantity	Unit	Material	Remarks
1	Square Tube	1	m	500 x 30 x 30 x 2	
				500x30x30x2	



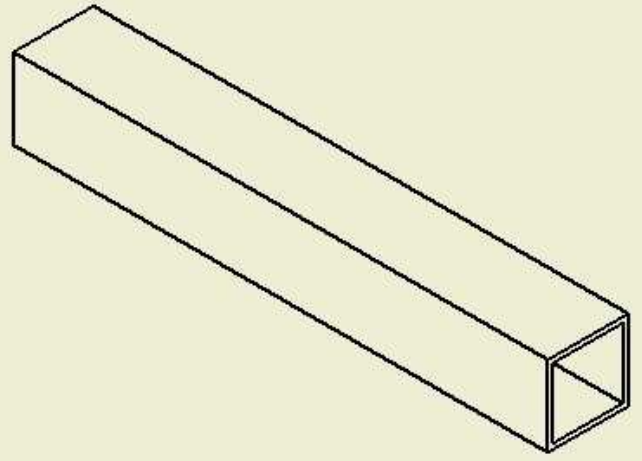
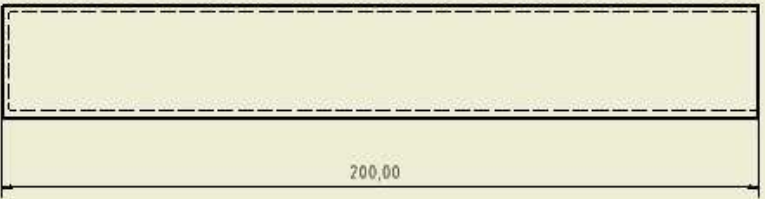
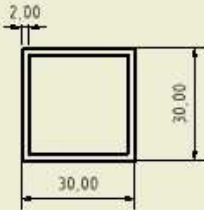
Code	Manager	Status	Date	Area	Room	Level
				403	x1003x1,5	Rückwand
				403	x1003x1_5	Rückwand1
						A7



				Grün	Blau				
				Grün	Blau				
				Grün	Blau				
								1000x200x1_5_Deckel	
								1000x200x1_5_Deckel	
								1	
								A7	

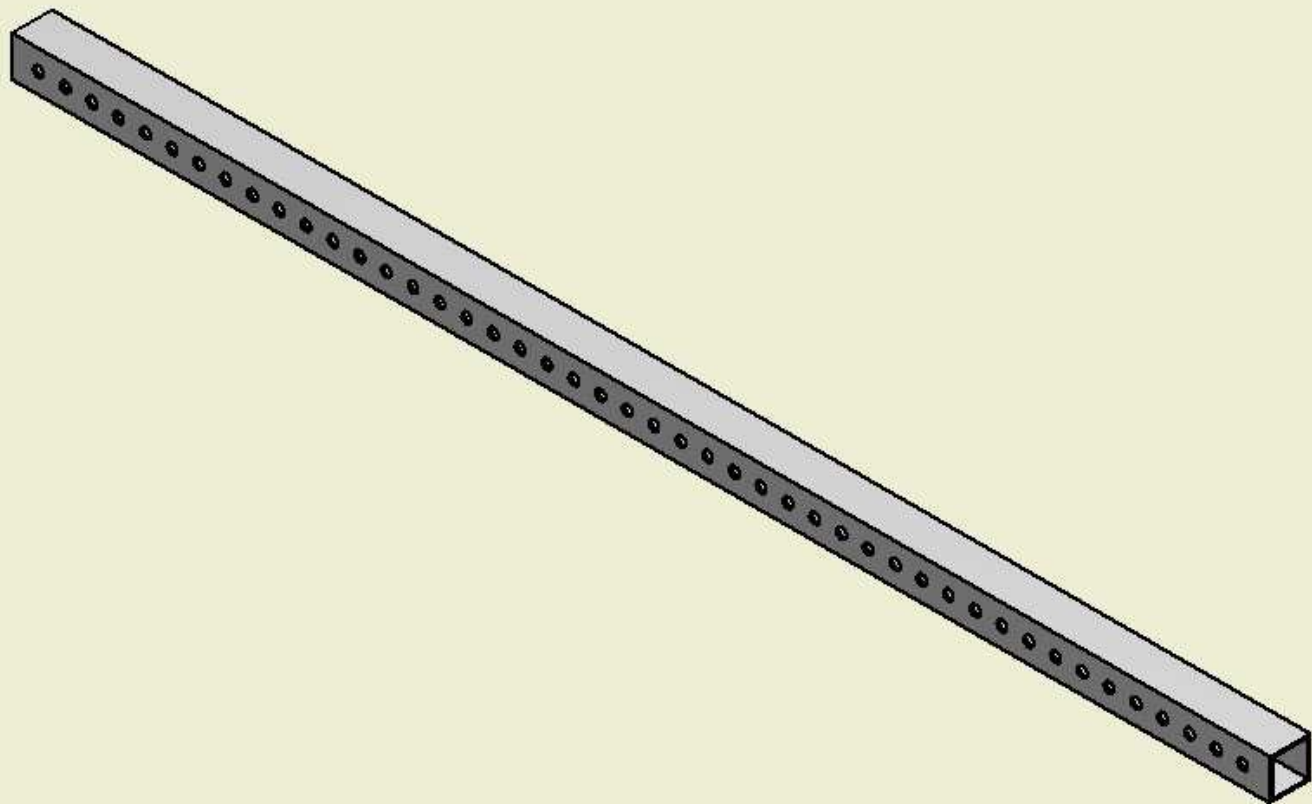
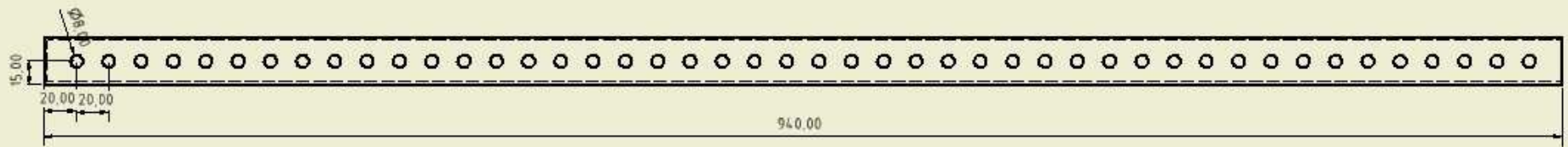
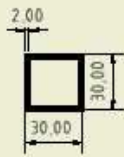




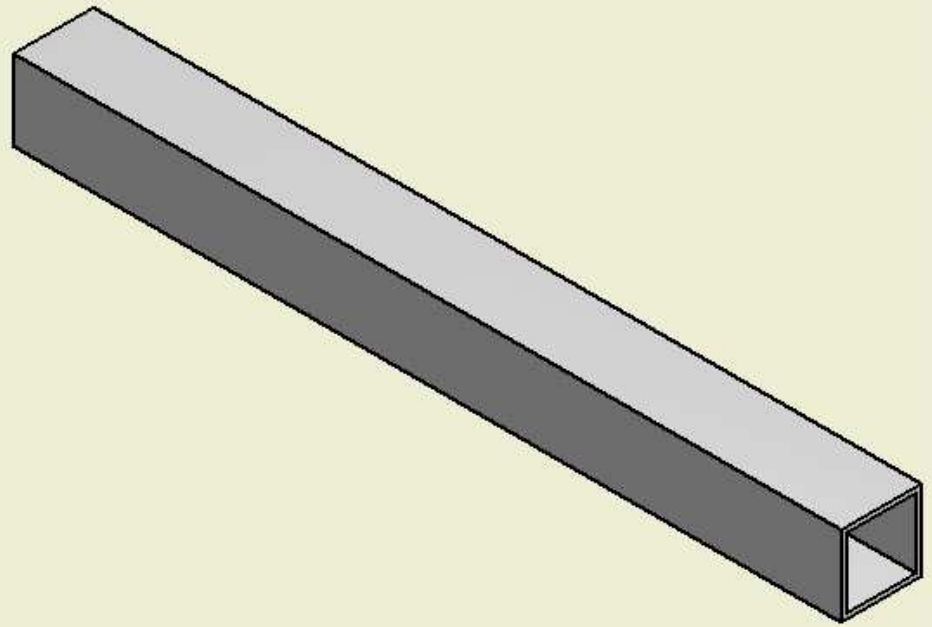
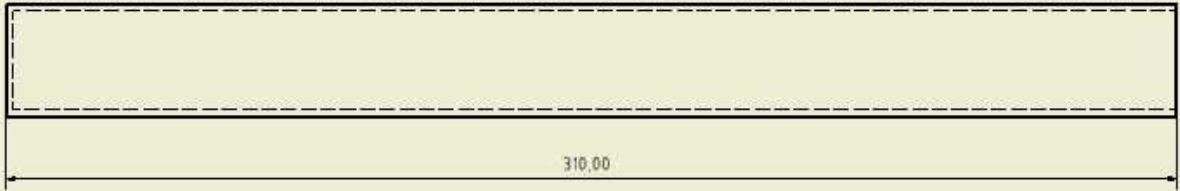
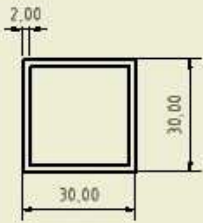


Zustand		Date	
Gezeichnet	Geprüft	Datum	Uhrzeit

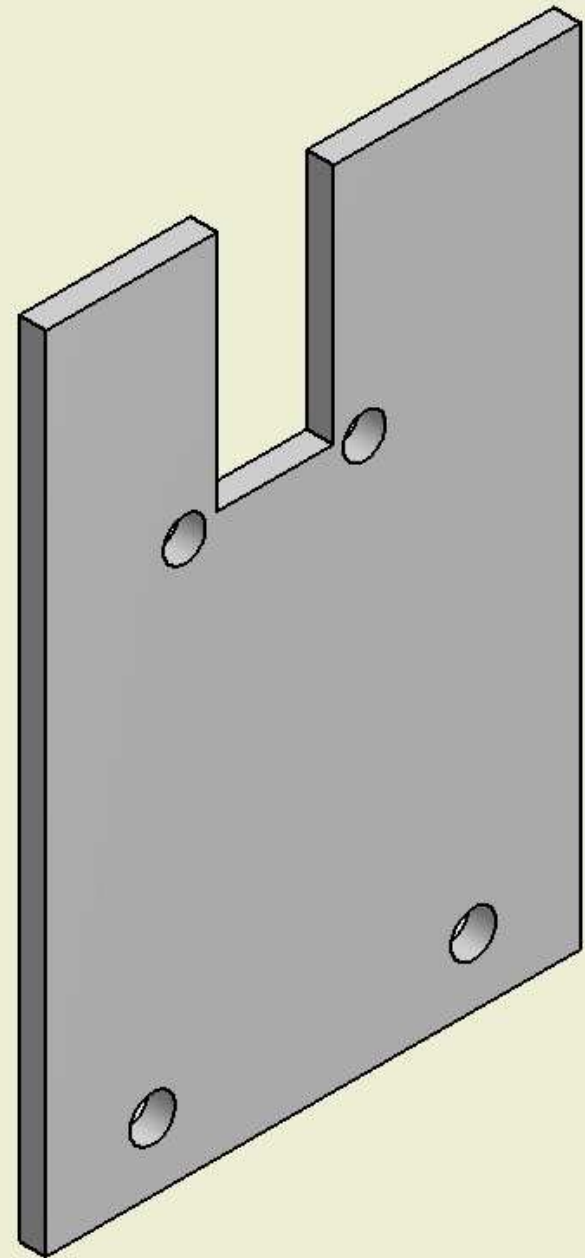
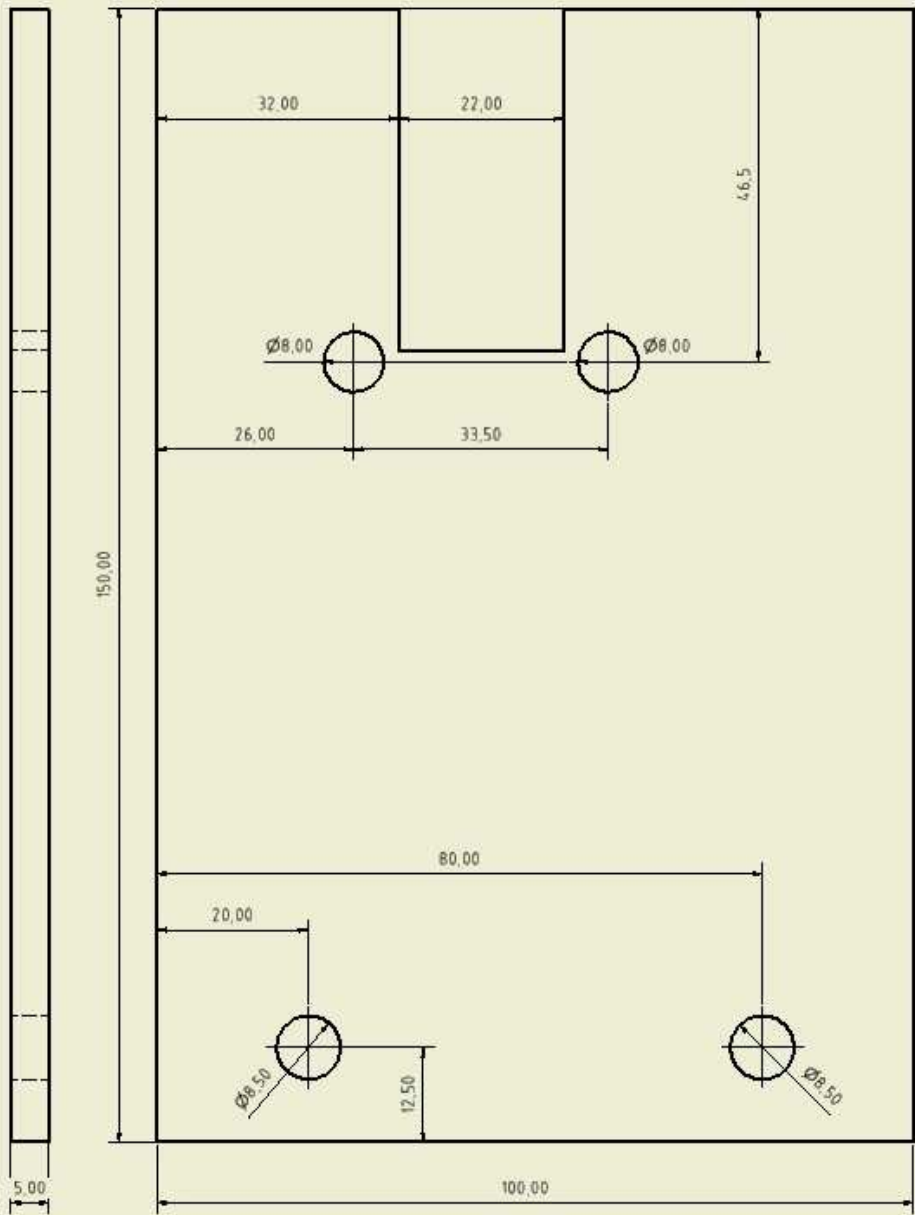
Holm 30x30x2x200		
Bauteil-Nr: 1		1
		A2



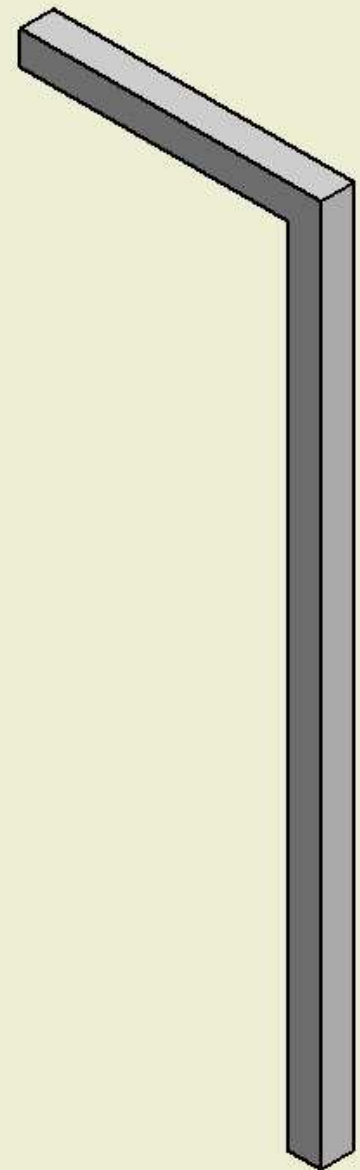
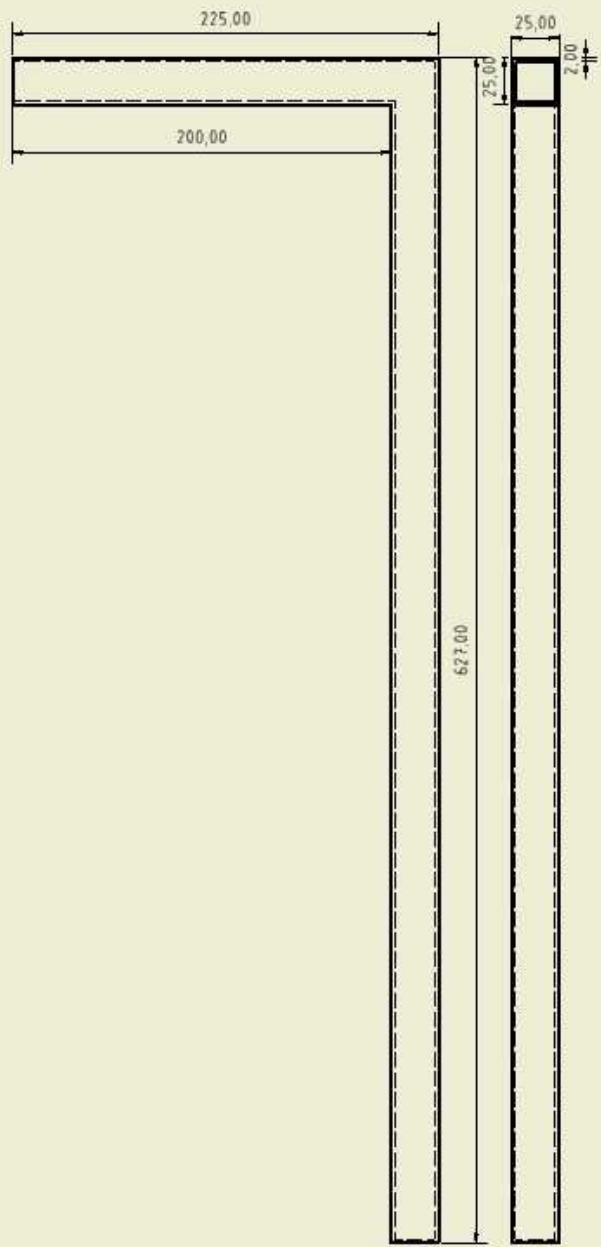
		Date:			
		Drawing:		30x30x2x940	
		Project:		Bauteil-Nr.: 3	
		Scale:		1	
		Sheet:		A2	
		Author:			
		Reviewer:			
		Date:			



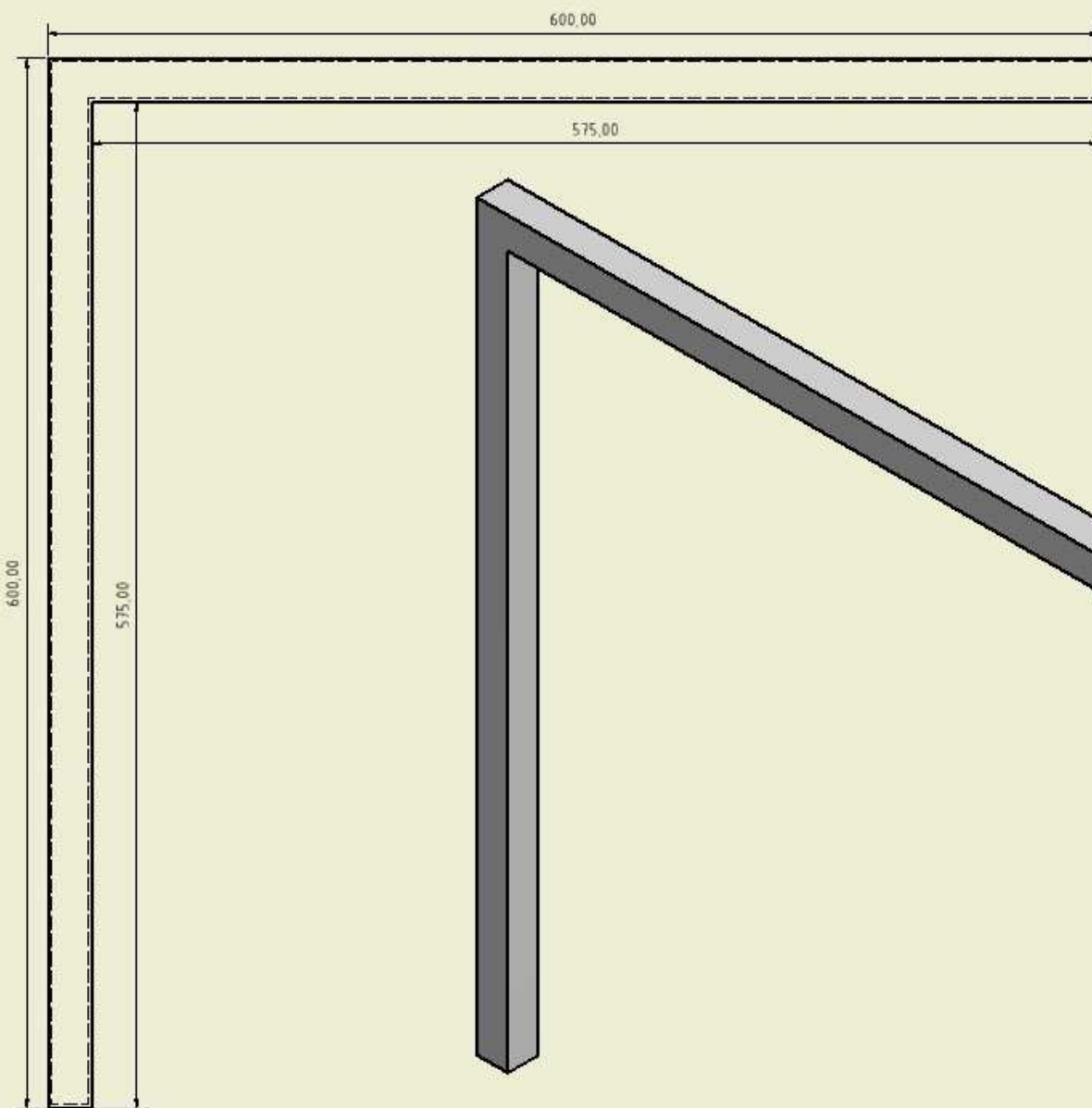
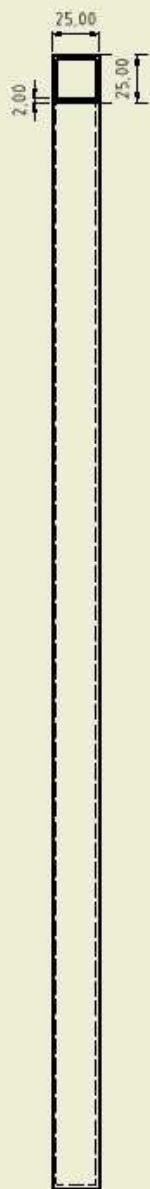
Date:		Gezeichnet:		Geprüft:		Bauteil-Nr.: 2		1	
17.05.2018		17.05.2018						A2	
1		2		3		1		2	



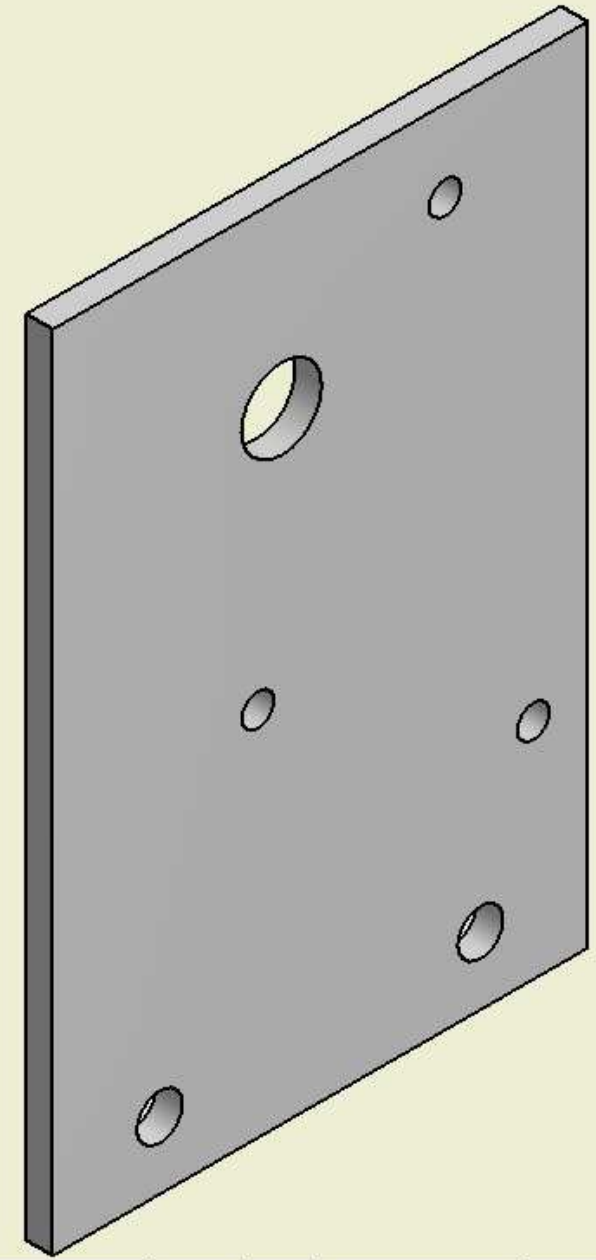
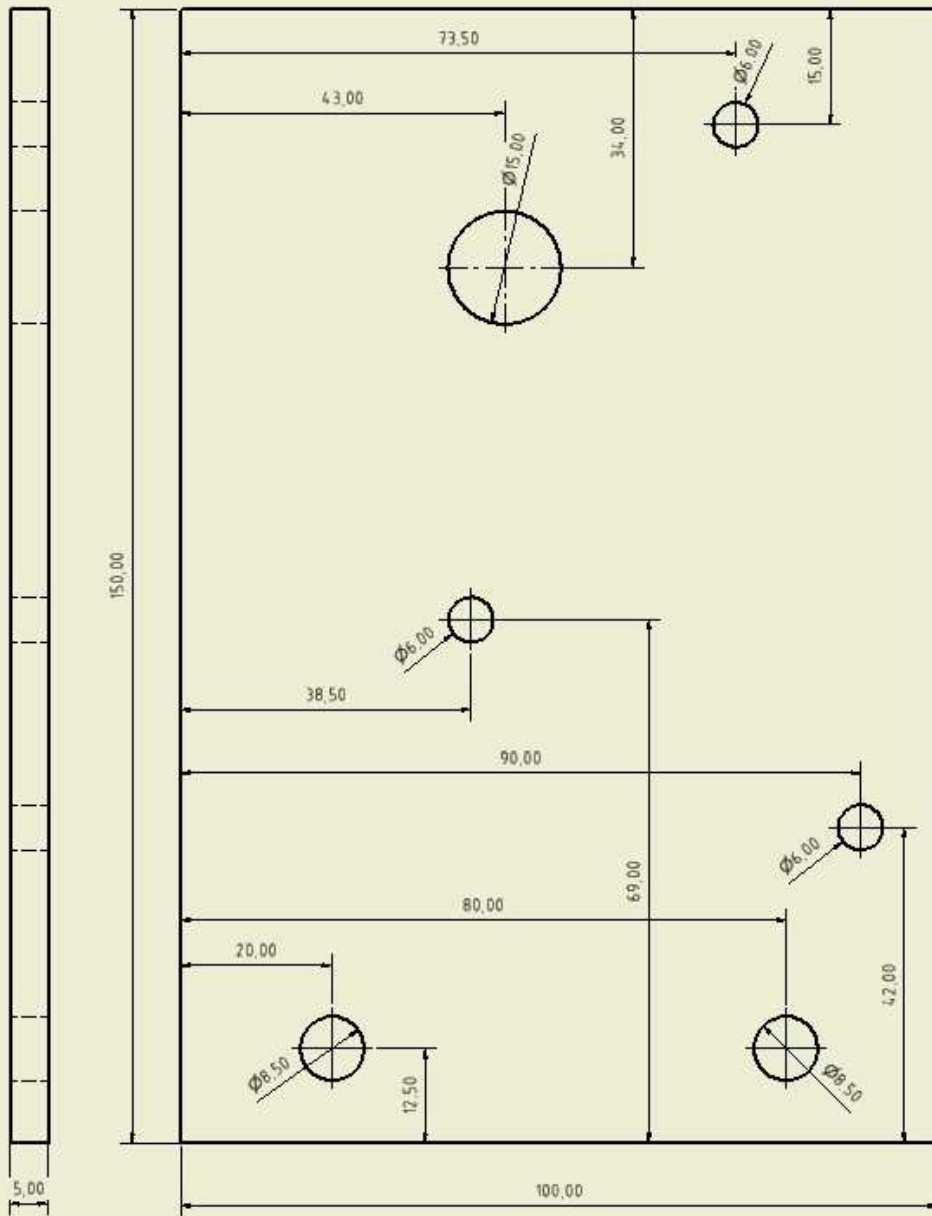
Date:		Scale:		Sheet:	
21.06.2010		1:1		1/2	
Gegenlager 100x150x5					
Gegenlager					
					1
					A7



Date		Scale		Sheet	
Issued	Revised	Scale	Scale	Sheet	Total
				Fuss_627_225_25x25x2	
				Fuss_627_225_25x25x2	
				1	A7



Date:		Scale:		Page:		Fuss_600_600_25x25x2	
Drawing:		1/1000		1/1000		Fuss_600_600_25x25x2	
Author:						1	
Check:						A7	
Code:	Version:	Status:	Part:	2	1	1	1

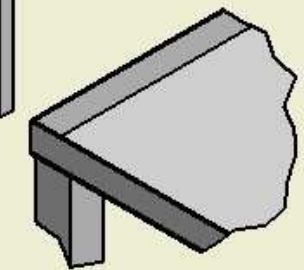
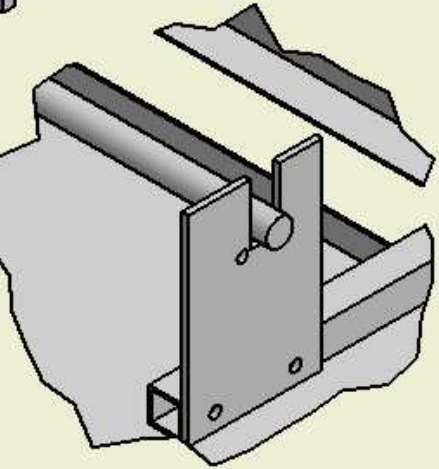
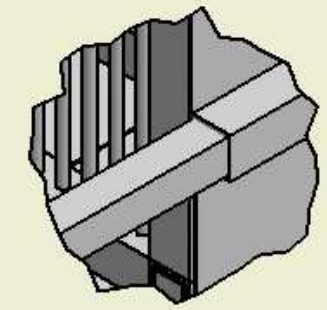
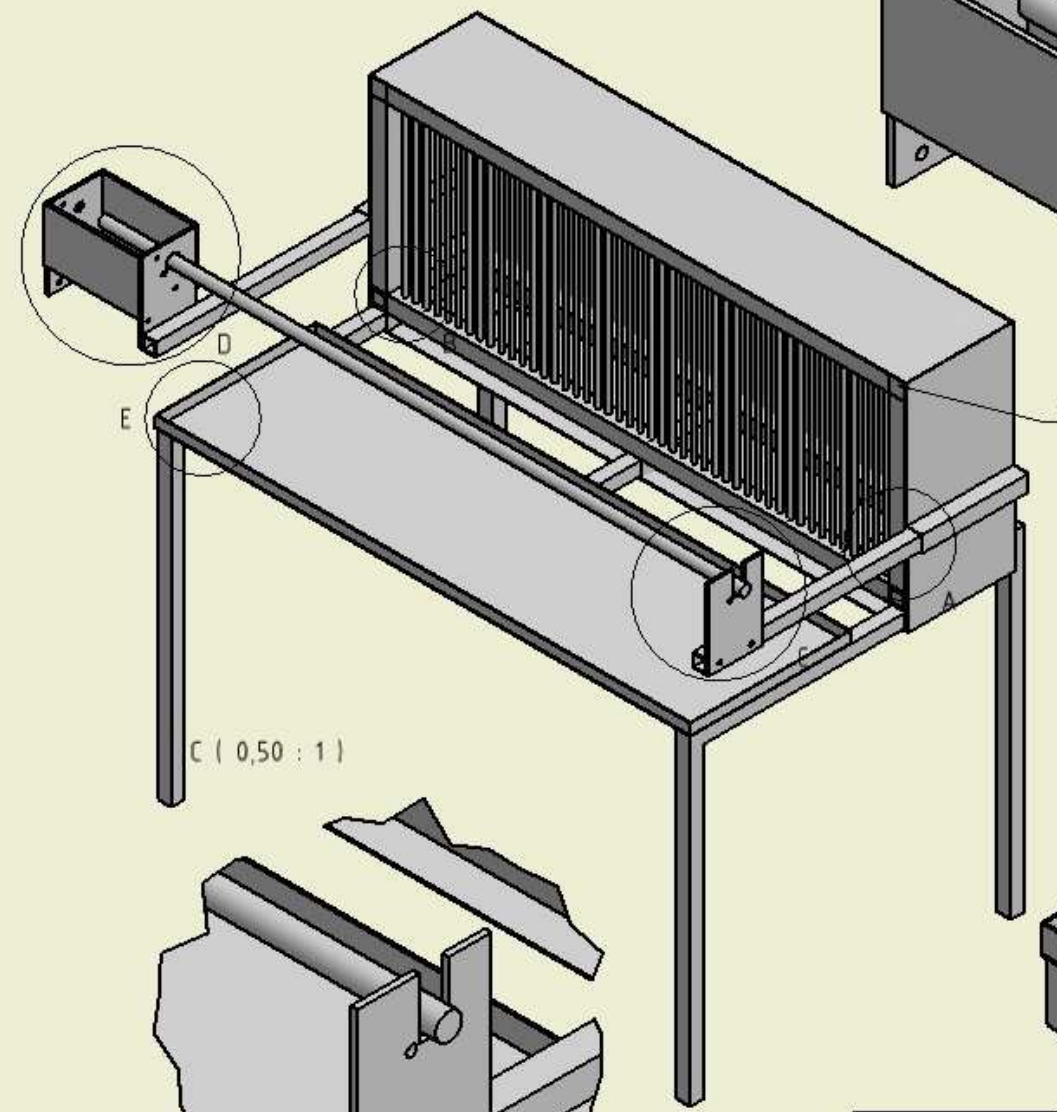
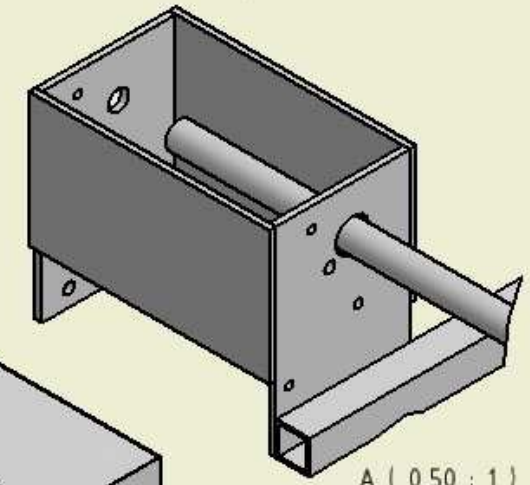
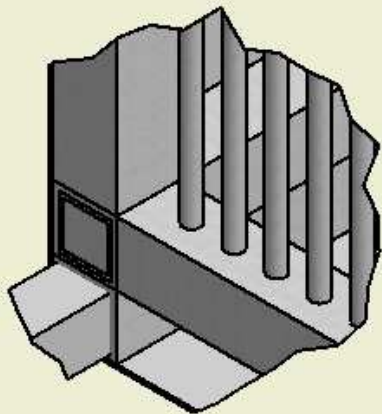


Date		Scale		Sheet	
Motorplatte li 100x150x5				A7	
Motorplatte_links				1	



B ( 0,80 : 1 )

D ( 0,50 : 1 )



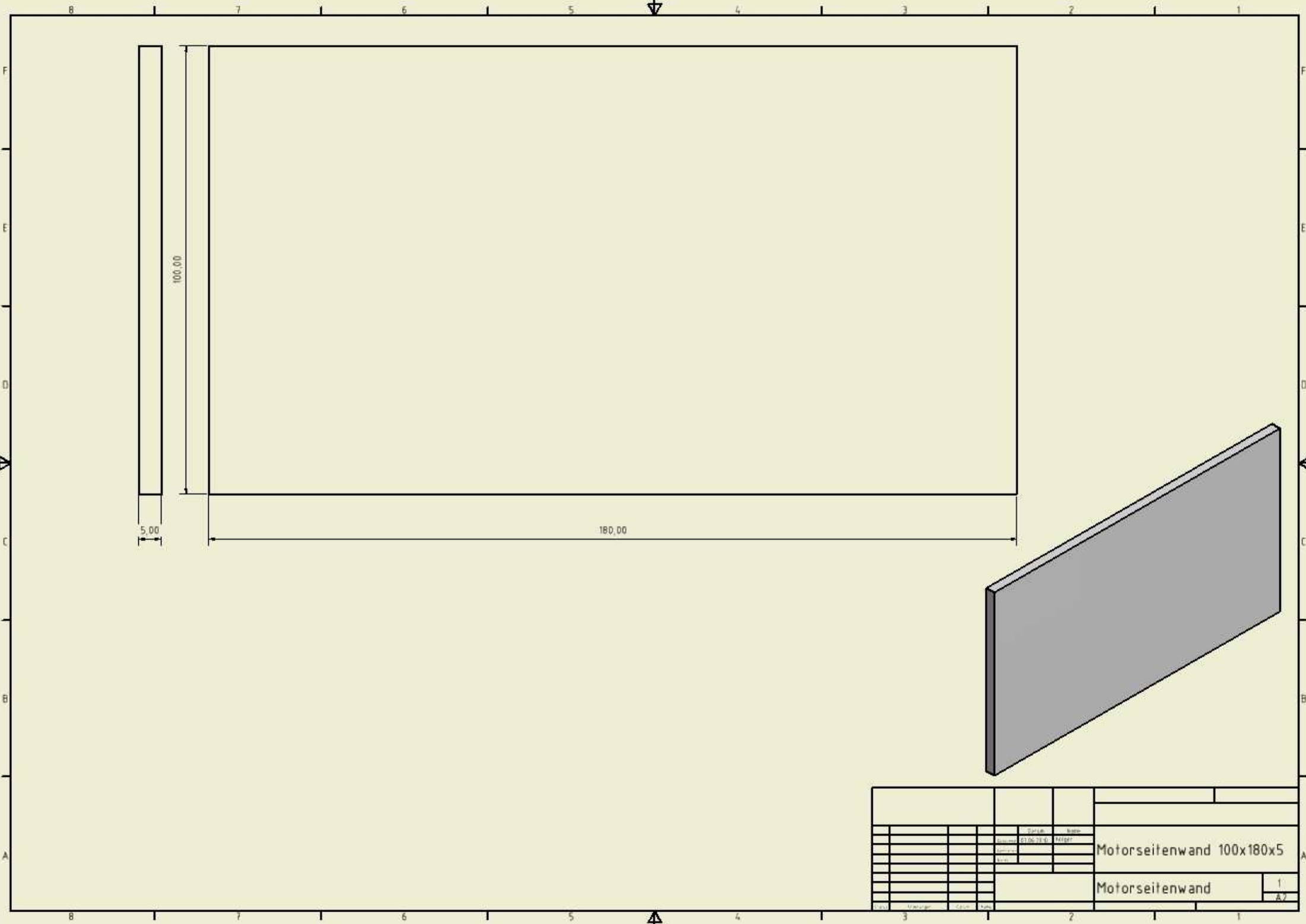
TEILELISTE			
OBJEKT	ANZAHL	BAUTEILNUMMER	BEZEICHNUNG
1	2	30x30x2_940	
2	46	Rund_8x330	
3	9	30x30x2_200	
4	4	30x30x2_360	
5	2	30x30x2_940_ohne_Loch	
6	1	1000x200x1_5_Deckel	
7	1	403_x1003x1_5_Rückwand	
8	2	400x200x1_5_Deckel	
9	2	144_5x200x1_5_Deckel	
10	2	Fuss_600_600_25x25	
11	2	Fuss_625_225_25x25	
12	1	500 x 30 x 30	
13	2	Seitenträger	
14	1	Motorplatte_rechts	
15	2	Motorseitenwand	
16	1	Motorplatte_links	
17	1	Gegenlager	
18	1	Spieß	
19	1	Wanne	
20	1	1000x200x1_5_Deckel_unten	
21	2	100_150_Deckel	

C ( 0,50 : 1 )

A ( 0,50 : 1 )

E ( 0,50 : 1 )

Grill		1
1	A7	

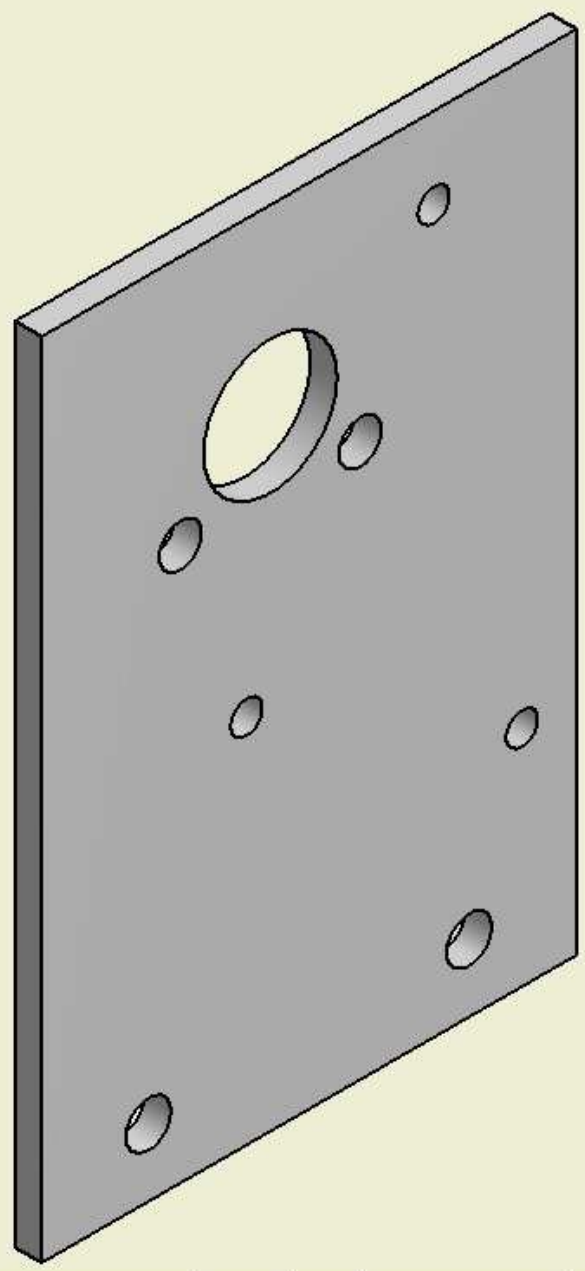
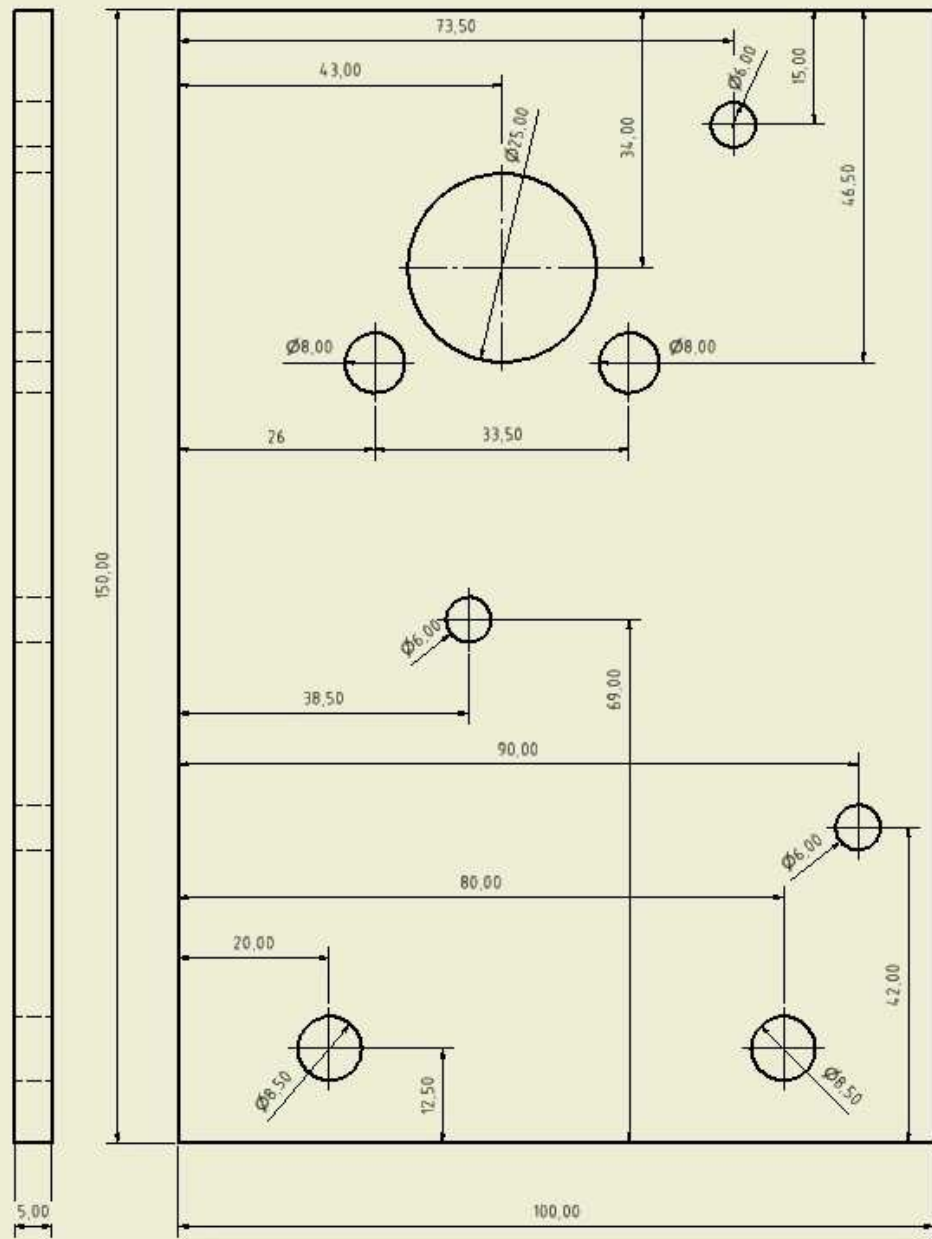


100,00

5,00

180,00

				Gezeichnet	21.06.2010	1:1	
				Geprüft			
				Skizziert			
				Rev.			
						Motorseitenwand 100x180x5	
						Motorseitenwand	
						1	
						A7	



Date:		Name:		Motorplatte re 100x150x5	
Gezeichnet:		11.06.2010		1	
Geprüft:				A7	
Bearbeitet:					
Montiert:					
Abgenommen:					
Gezeichnet:					
Geprüft:					
Bearbeitet:					
Montiert:					
Abgenommen:					

