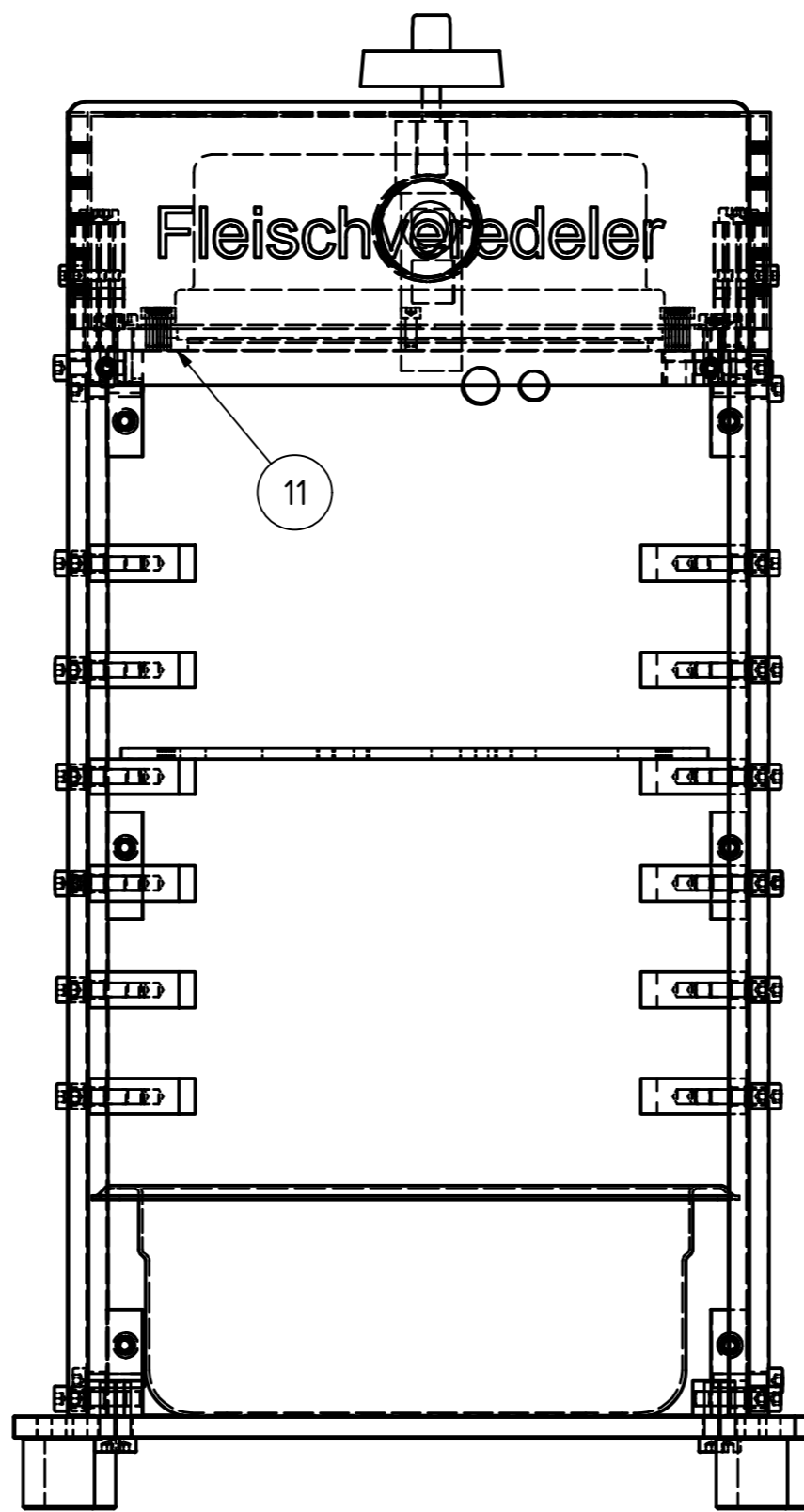
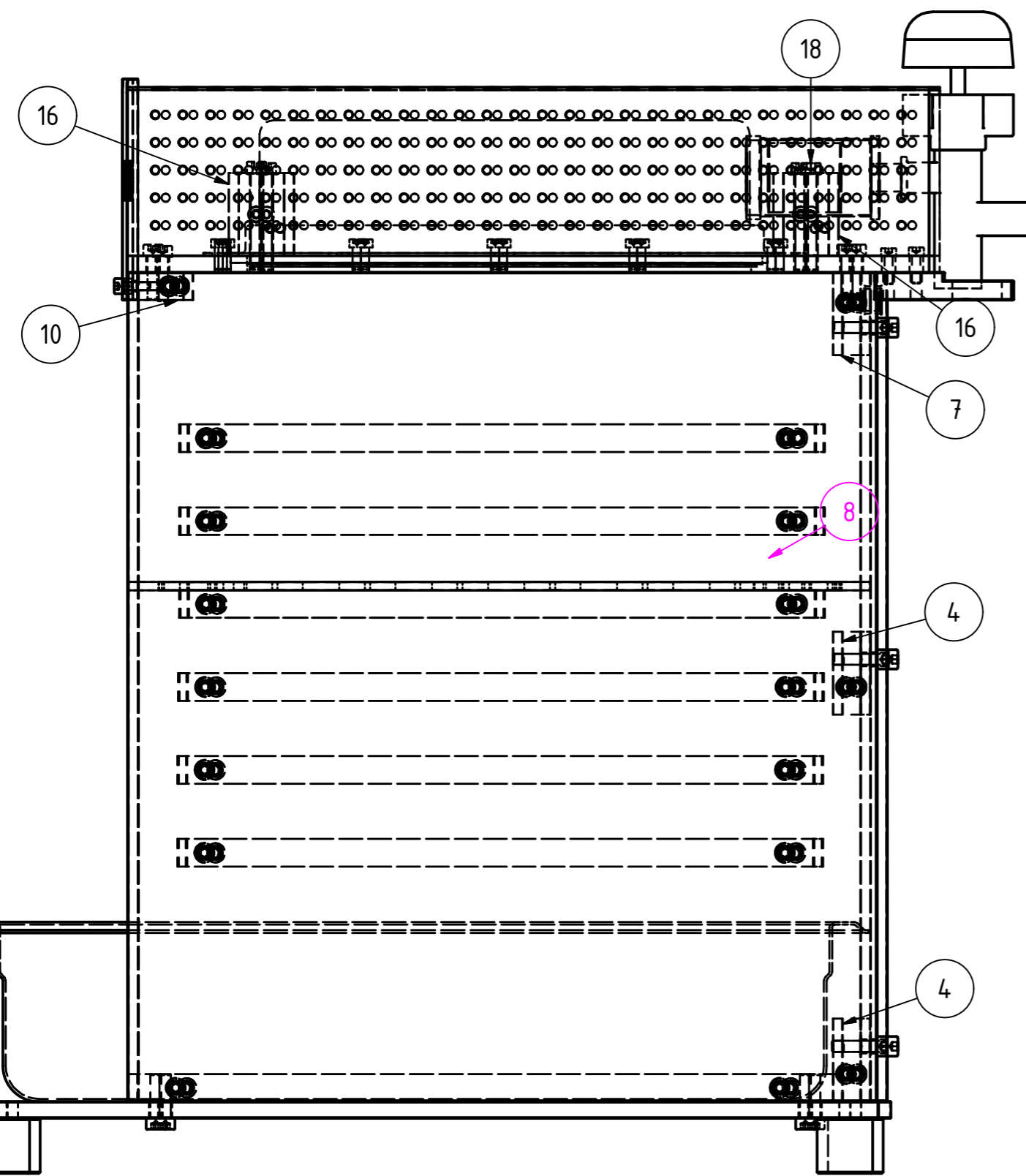
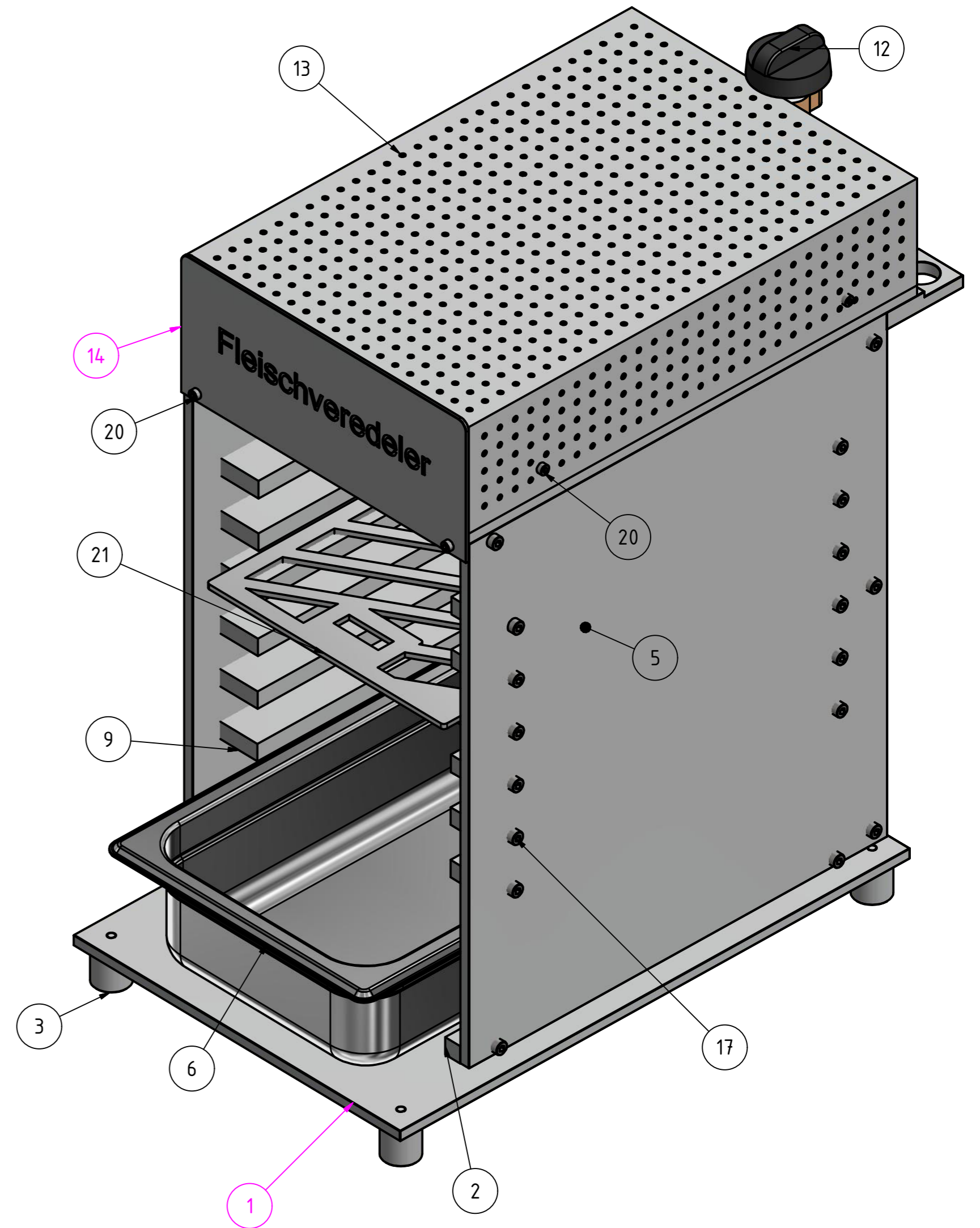
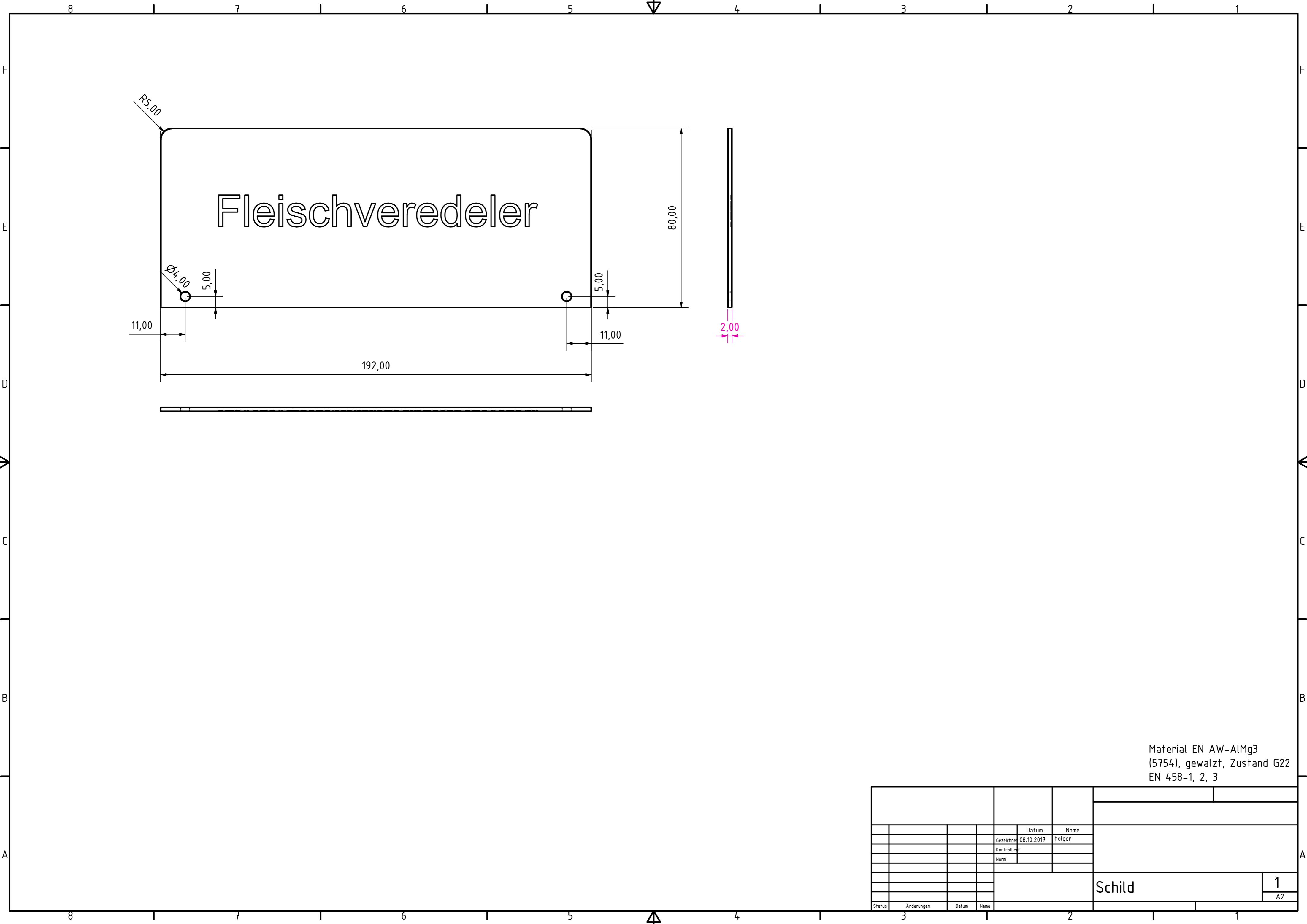


TEILELISTE

OBJEKT	ANZAHL	BAUTEILNUMMER	BESCHREIBUNG
1	1	Bodenplatte 6x220x330mm	
2	2	Bodenleiste 10x10x255mm	
3	4	Fuß 20x20mm	
4	4	Eckverbinder hinten mitte unten 10x10x30mm	
5	2	Seitenwand 6x271x300mm	
6	1	"S.S GN 1/3"&"-"&"325"x"176"x{Height}	
7	2	Eckverbinder hinten oben 10x10x30mm	
8	1	Rückwand 6x180x300	
9	12	Einschubschiene 15x15x230mm	
10	2	Eckverbinder vorne oben 10x10x30mm	
11	1	Brennerplatte 6x192x301mm	
12	1	Burner Assy	
13	1	Deckel	
14	1	Schild	
16	4	Eckverbinder Deckel oben 10x10x20mm	
17	50	ISO 4762 - M4 x 16	Innensechskantschraube
18	4	ISO 4762 - M4 x 35	Innensechskantschraube
20	8	ISO 4762 - M3 x 10	Innensechskantschraube
21	1	Rost	
22	1	Piezohalter	
23	11	ISO 4762 - M3 x 8	Innensechskantschraube



Status		Änderungen		Datum		Name	
				Datum		Name	
				04.10.2017		holger	
				Gezeichnet			
				Kontrolliert			
				Norm			
Stückliste und Zusammenbau							1
OHG							A2



Fleischveredeler

R5,00

Ø4,00

5,00

11,00

192,00

80,00

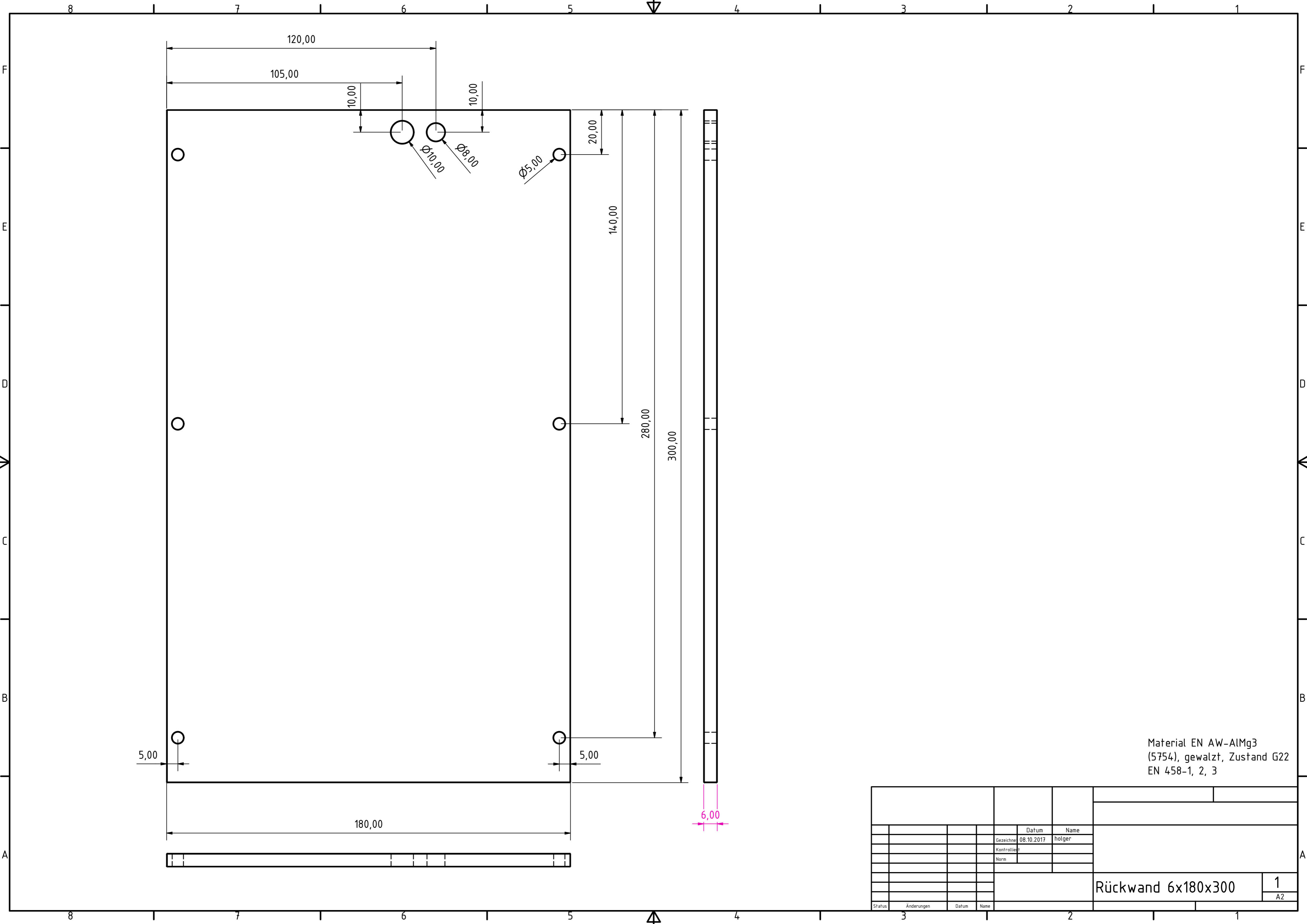
11,00

5,00

2,00

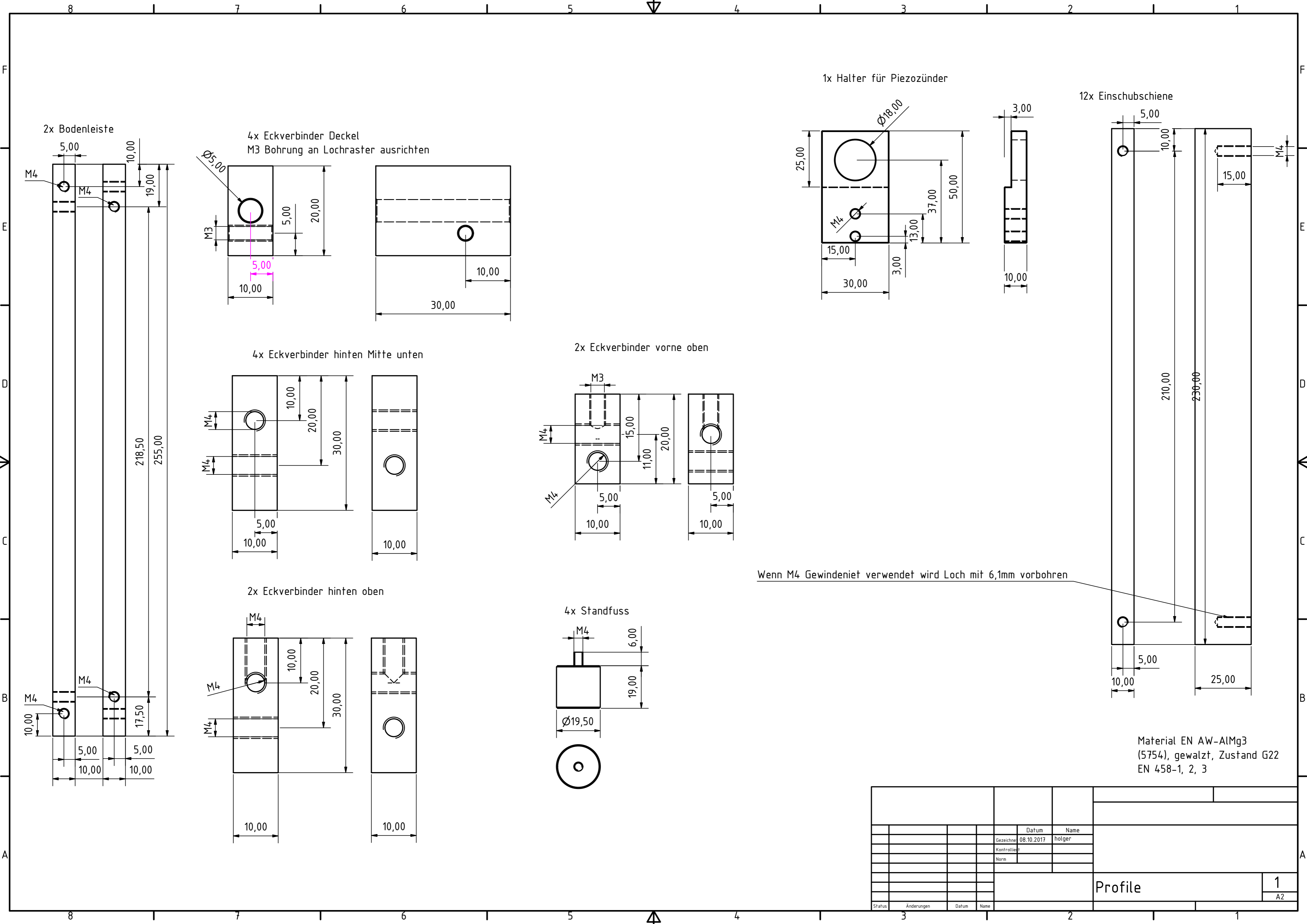
Material EN AW-ALMg3
(5754), gewalzt, Zustand G22
EN 458-1, 2, 3

		Datum	Name		
		Gezeichnet	08.10.2017	holger	
		Kontrolliert			
		Norm			
				Schild	
				1	
				A2	
Status	Änderungen	Datum	Name		

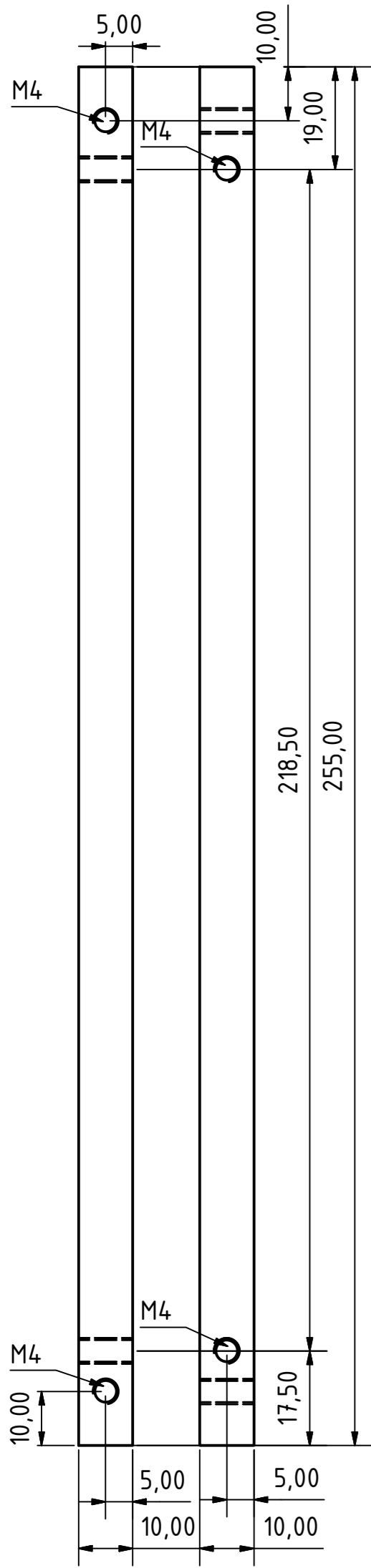


Material EN AW-ALMg3
 (5754), gewalzt, Zustand G22
 EN 458-1, 2, 3

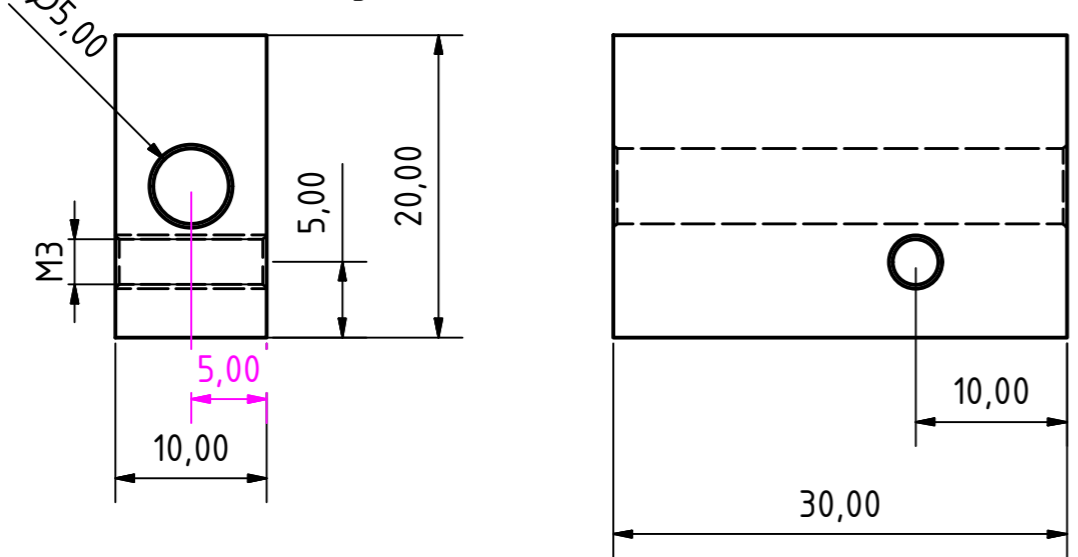
		Datum	Name					
		Gezeichnet	08.10.2017	holger				
		Kontrolliert						
		Norm						
				Rückwand 6x180x300				
Status	Änderungen	Datum	Name	1				
				A2				



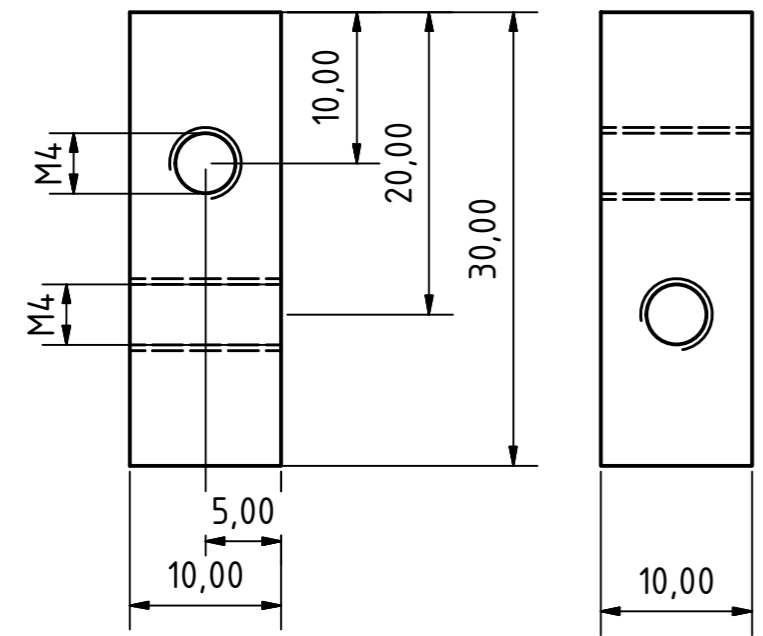
2x Bodenleiste



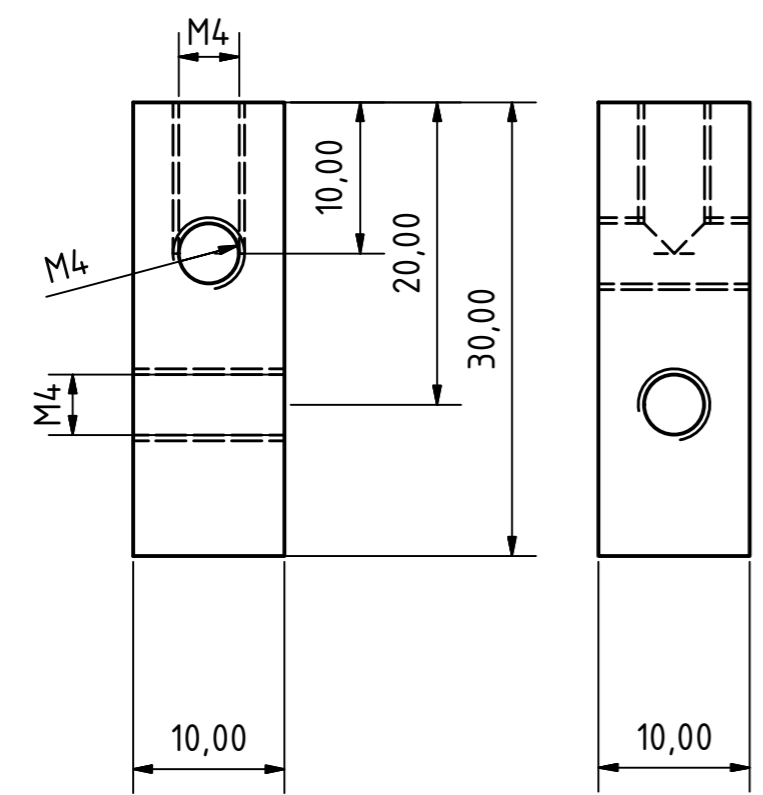
4x Eckverbinder Deckel
M3 Bohrung an Lochraster ausrichten



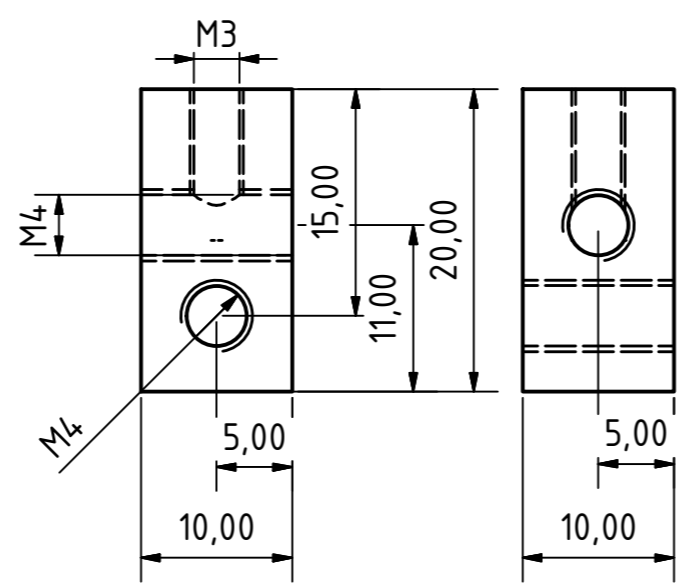
4x Eckverbinder hinten Mitte unten



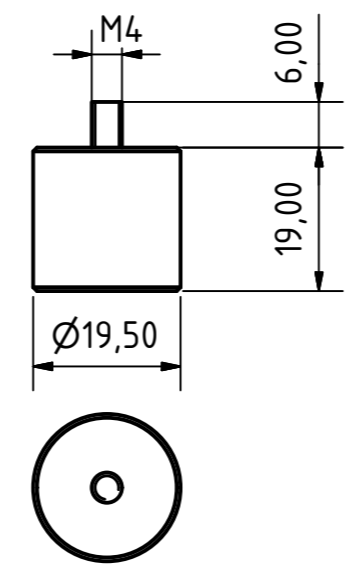
2x Eckverbinder hinten oben



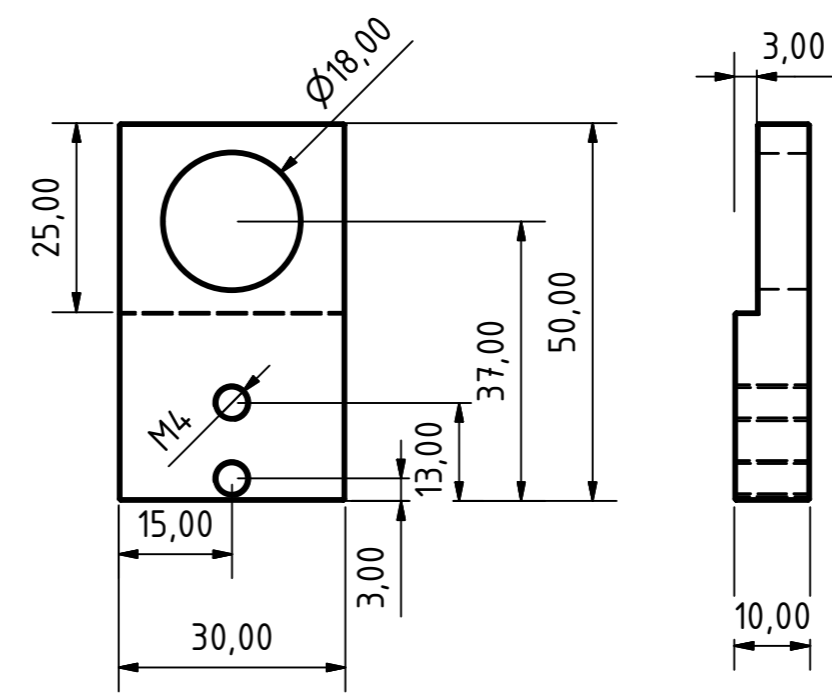
2x Eckverbinder vorne oben



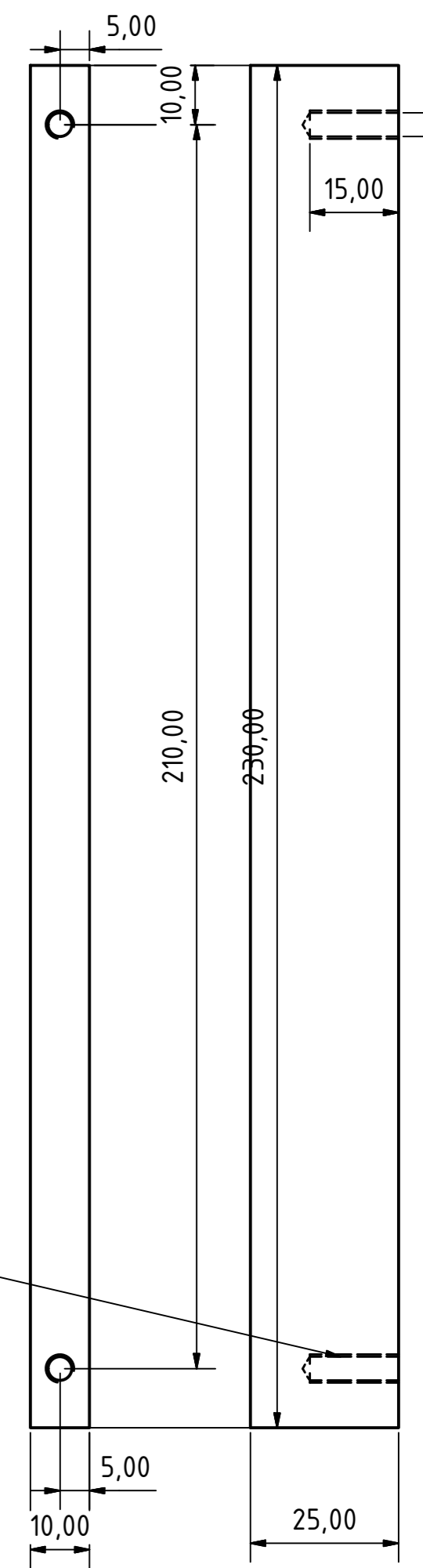
4x Standfuss



1x Halter für Piezozünder



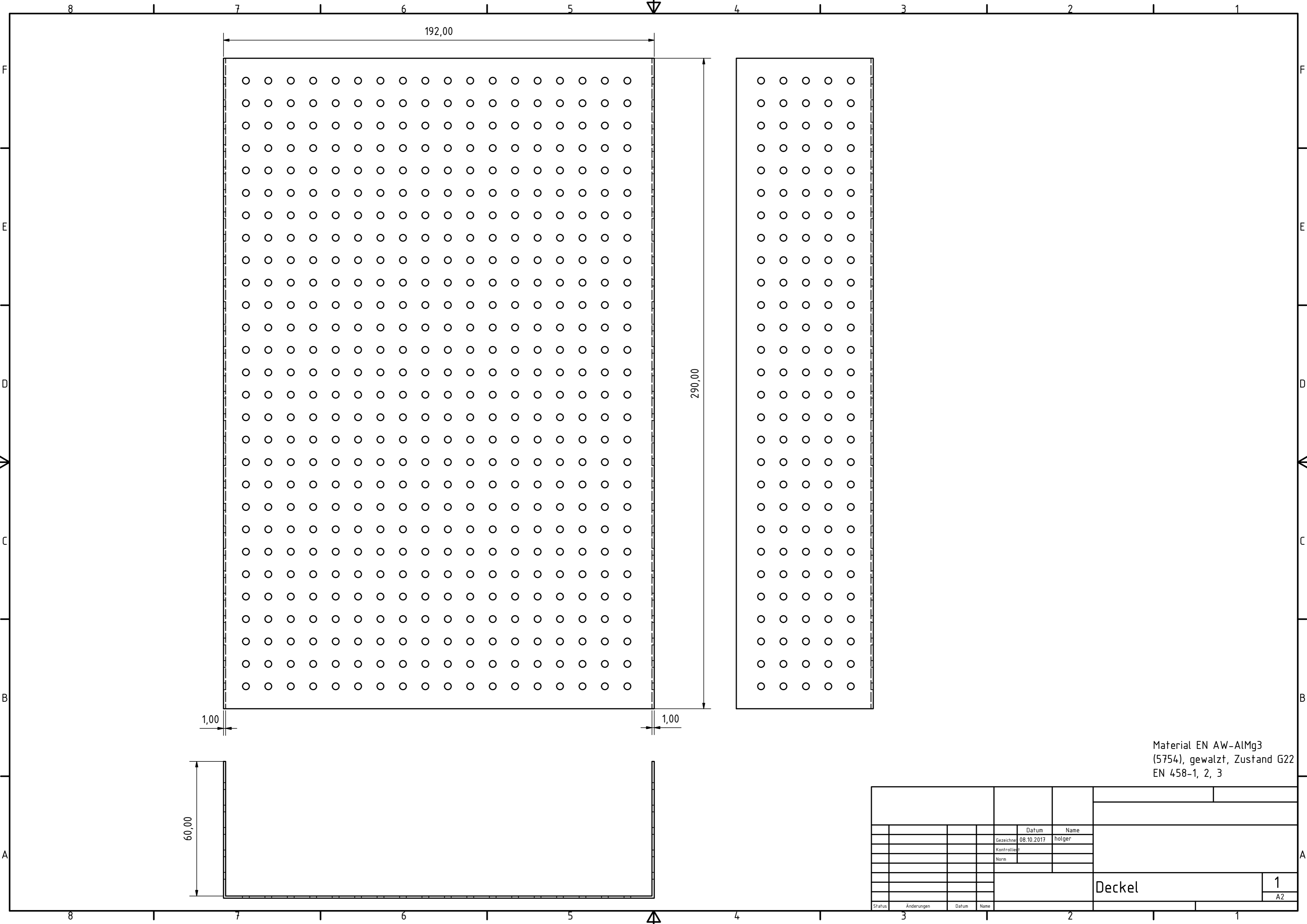
12x Einschubschiene



Wenn M4 Gewindeniet verwendet wird Loch mit 6,1mm vorbohren

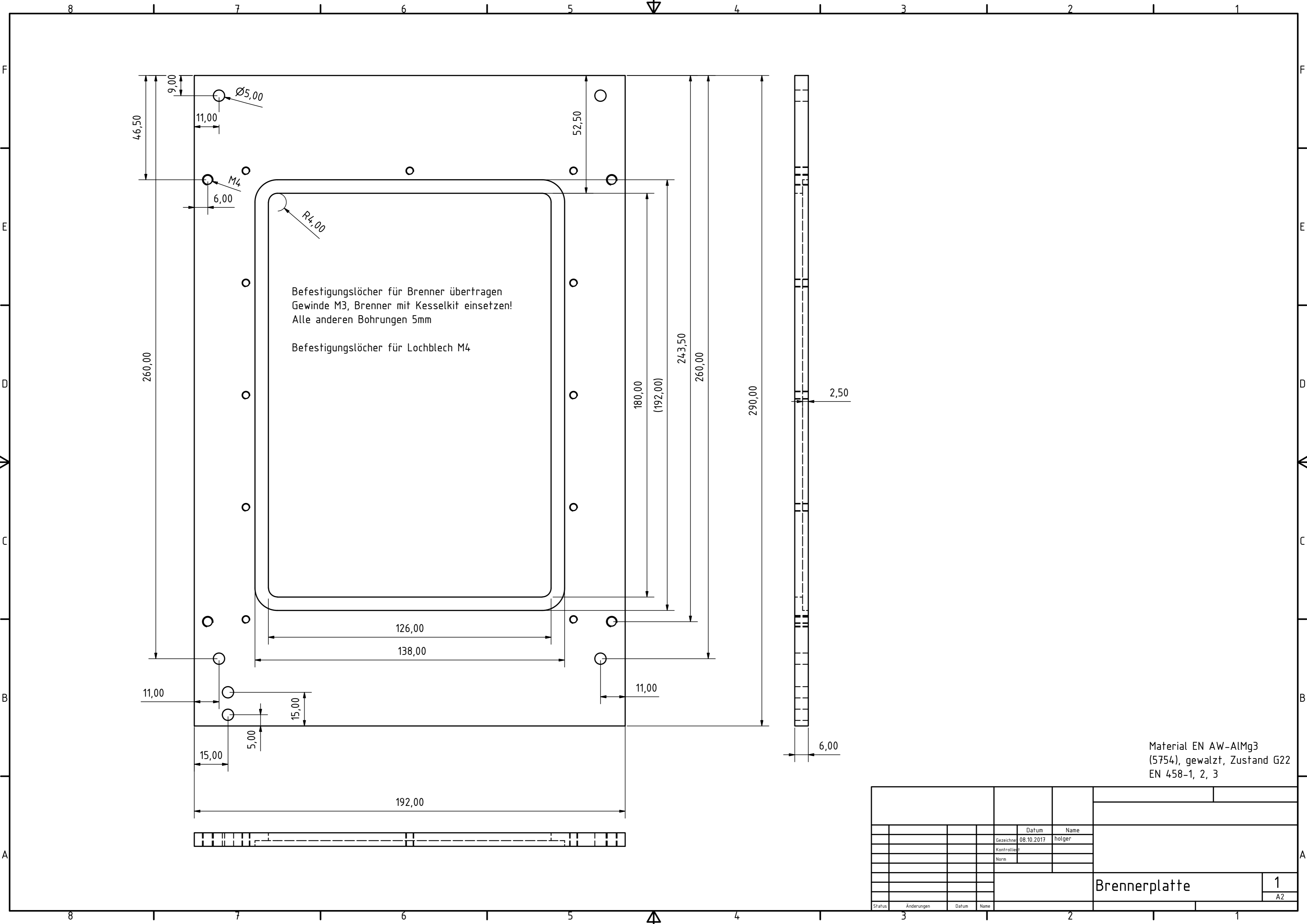
Material EN AW-ALMg3
(5754), gewalzt, Zustand G22
EN 458-1, 2, 3

Status		Änderungen		Datum		Name	
				Datum		Name	
				08.10.2017		holger	
				Kontrolliert			
				Norm			
Profile							1
							A2



Material EN AW-ALMg3
 (5754), gewalzt, Zustand G22
 EN 458-1, 2, 3

		Datum	Name					
		Gezeichnet	08.10.2017	holger				
		Kontrolliert						
		Norm						
				Deckel				
Status	Änderungen	Datum	Name					
							1	
							A2	

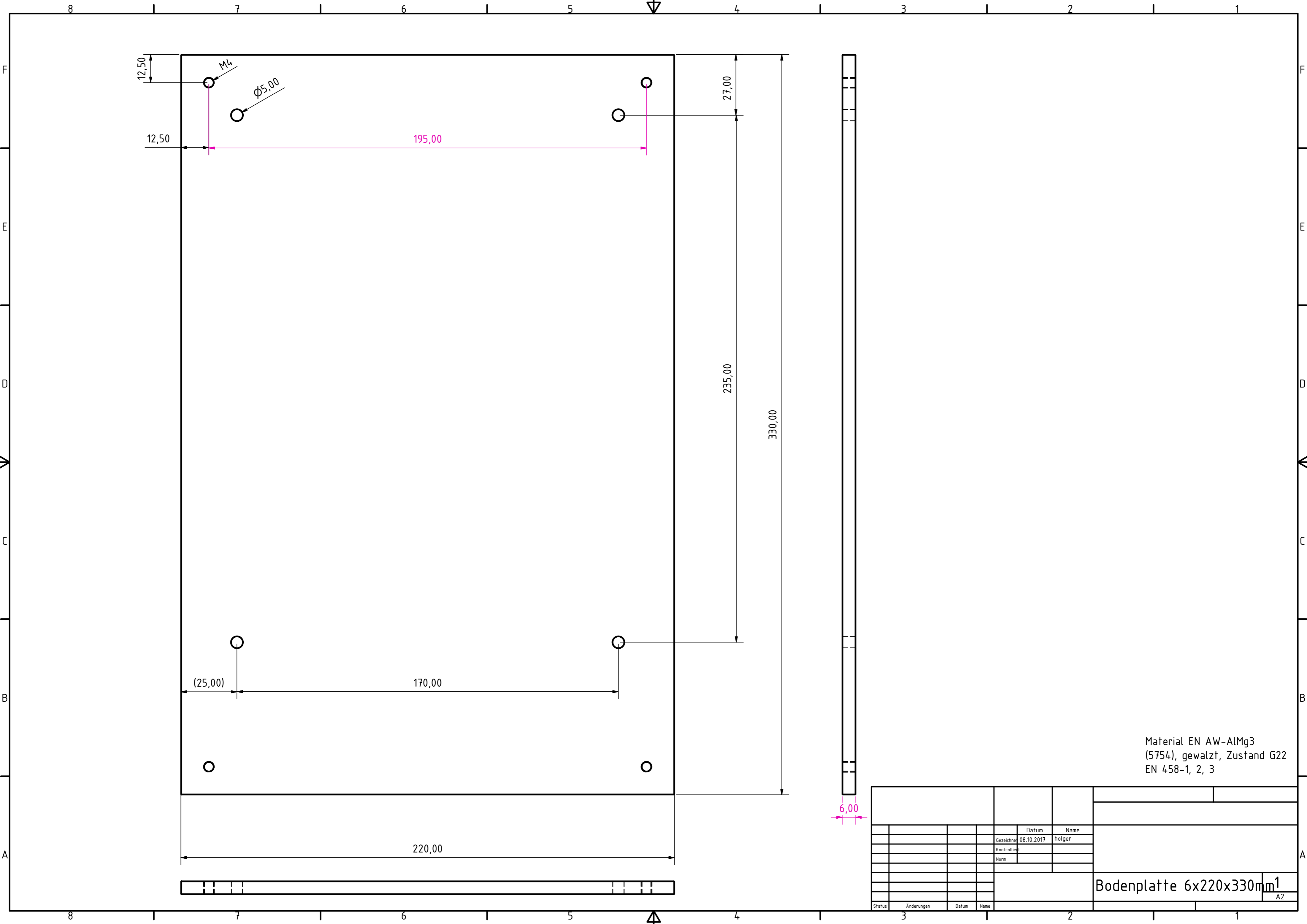


Befestigungslöcher für Brenner übertragen
 Gewinde M3, Brenner mit Kesselkit einsetzen!
 Alle anderen Bohrungen 5mm

Befestigungslöcher für Lochblech M4

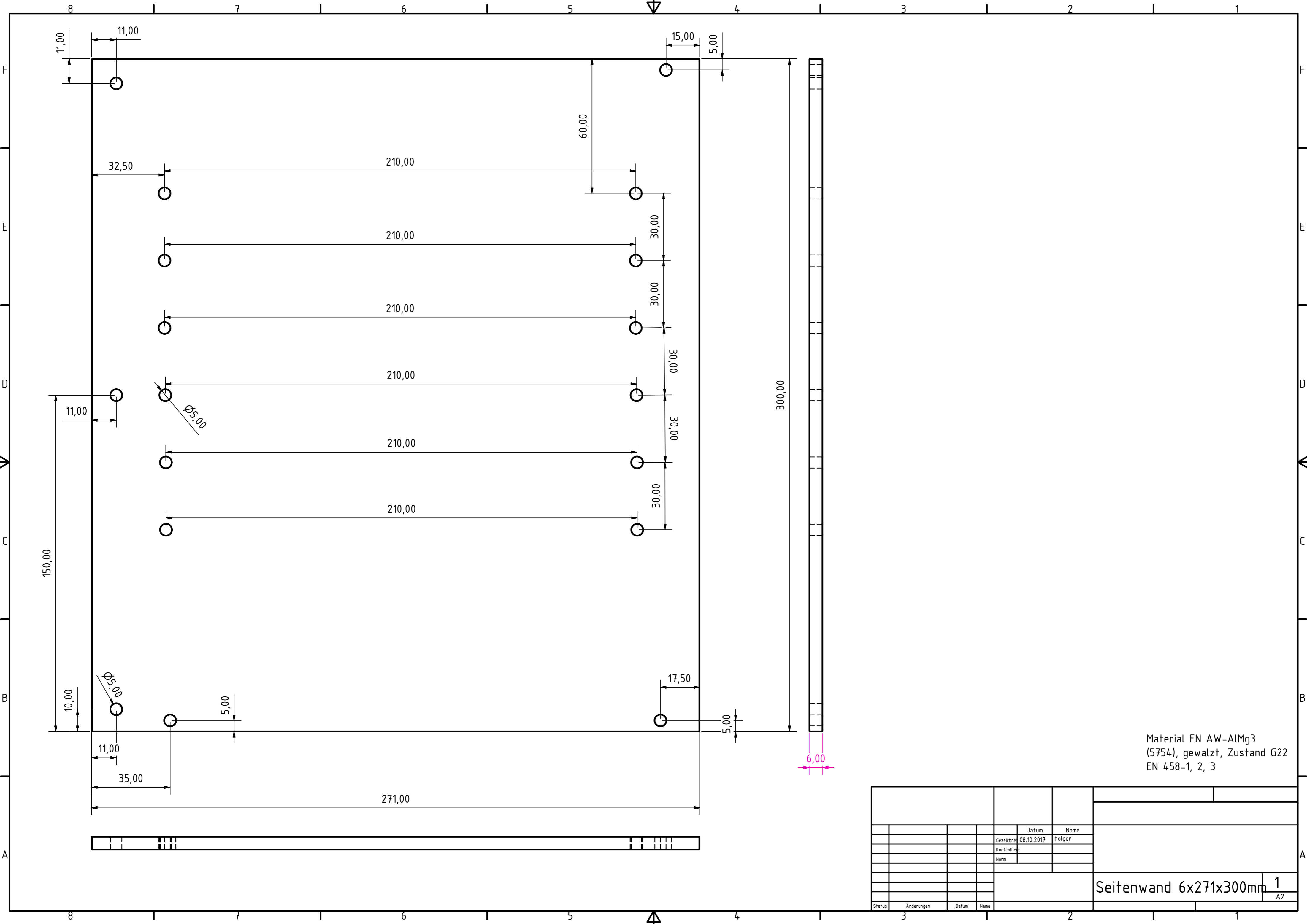
Material EN AW-ALMg3
 (5754), gewalzt, Zustand G22
 EN 458-1, 2, 3

		Datum		Name	
		08.10.2017		holger	
		Gezeichnet			
		Kontrolliert			
		Norm			
				Brennerplatte	
				1	
				A2	
Status	Änderungen	Datum	Name		



Material EN AW-ALMg3
(5754), gewalzt, Zustand G22
EN 458-1, 2, 3

Gezeichnet		Datum		Name	
08.10.2017		holger			
Kontrolliert					
Norm					
				Bodenplatte 6x220x330mm ¹	
				A2	
Status	Änderungen	Datum	Name		



Material EN AW-ALMg3
(5754), gewalzt, Zustand G22
EN 458-1, 2, 3

		Datum		Name	
		08.10.2017		holger	
		Gezeichnet			
		Kontrolliert			
		Norm			
				Seitenwand 6x271x300mm	
				1	
				A2	
Status	Änderungen	Datum	Name		